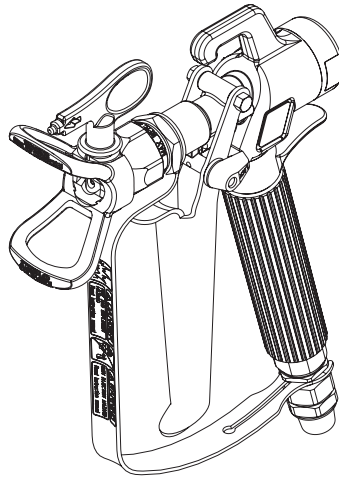


WAGNER®

AG-14

High-Capacity Spray Gun

Betriebsanleitung • Owner's Manual
Manuel d'utilisateur • Manuale dell'utente
Manual de usuario • Gebruikshandleiding
Ejermanual • Användarmanual
Manual de instruções



Model Numbers:

G-THD, 1/4, Swivel - One Hole Diffuser	0502081
G-THD, 1/4, Swivel.....	0502119
F-THD, 1/4 Swivel - One Hole Diffuser	0502166
G-THD, 1/4, Swivel w/ - 521	0502167
F-THD, 1/4, Swivel w/ - 521	0502168

Deutsch.....	p. 2
English	p. 10
Français	p. 18
Italiano	p. 26
Español	p. 34
Nederlands.....	b. 42
Dansk	s. 50
Svenska	s. 58
Português.....	p. 66

0714 • Form No. 0502114H



Sicherheitshinweise



Sicherheit ist oberstes Gebot! Es müssen alle lokalen und nationalen Vorschriften zur Entlüftung, zum Brandschutz und zum Arbeitsschutz eingehalten werden.



GEFAHR: Verletzung durch Flüssigkeiten unter Druck

Der durch dieses Gerät erzeugte Hochdruckflüssigkeitsstrahl kann Haut und Bindegewebe durchdringen und schwere Verletzungen verursachen, die sogar zur Amputation führen können. Sofort einen Arzt aufsuchen.

EINE VERLETZUNG DURCH EINE INJEKTION VON FLÜSSIGKEIT UNTER DRUCK NICHT WIE EINEN NORMALEN SCHNITT BEHANDELN! Eindringen von Flüssigkeiten unter Druck in das Gewebe können Amputationen erforderlich machen. Sofort einen Arzt aufsuchen. Der Arzt muss über die Art des Überzugs oder Reinigungsmittels informiert werden, der bzw. das die Verletzung verursacht hat.

Der maximale Betriebsdruck für die Spritzpistole beträgt 27 MPa/3900 psi.

- NIEMALS die Spritzpistole auf Körperteile richten.
- NIEMALS mit Körperteilen in den Flüssigkeitsstrahl kommen. NIEMALS mit dem Körper eine Leckstelle im Druckschlauch berühren.
- NIEMALS die Hand vor die Düse der Spritzpistole halten. Handschuhe stellen keinen sicheren Schutz vor Verletzungen durch injizierte Flüssigkeiten dar.
- NIEMALS die Spritzpistole auf Personen richten.
- STETS den Abzug der Spritzpistole verriegeln, die Pumpe ausschalten und den Druck vollständig entspannen, bevor Wartungs- und Reinigungsarbeiten an Düse und Düsenschutz oder Düsenwechsel durchgeführt werden oder das Gerät unbeaufsichtigt gelassen wird. Auch nach dem Ausschalten des Motors steht das Gerät noch unter Druck. Das Ventil PRIME/SPRAY (Vorfüllen/Sprühen) muss auf PRIME (Vorfüllen) gestellt sein, um den Druck zu entspannen. Der Ansprechdruck für das Ventil ist im Pumpenhandbuch angegeben.
- STETS den Düsenschutz beim Sprühen aufsetzen. Der Düsenschutz stellt einen gewissen Schutz dar, ist aber vor allem als Warnvorrichtung gedacht.
- STETS die Spritzdüse entfernen, bevor das System gereinigt oder gespült wird.
- Der Farbschlauch kann durch falsche Verwendung, Knicken und durch Verschleiß undicht werden. Durch eine Leckstelle kann Flüssigkeit in die Haut injiziert werden. Vor Verwendung den Schlauch gründlich prüfen.
- NIEMALS eine Spritzpistole ohne Abzugsicherung und funktionsfähigen Abzugbügel verwenden.
- Das gesamte Zubehör muss mindestens für den maximalen Betriebsdruck des Airless-Spritzgeräts zugelassen sein. Dies betrifft Spritzdüsen, Verlängerungen und den Schlauch.



GEFAHR: Explosionsgefahr aufgrund inkompatibler Materialien

Inkompatible Materialien können schwere Personen- und Sachschäden verursachen.

- Keine Materialien verarbeiten, die Chlor oder Hypochlorid enthalten.
- Keine halogenierten Kohlenwasserstoffe als Lösungsmittel verwenden, beispielsweise Hypochloridlösung, Schimmelbekämpfungsmittel, Methylenchlorid und 1,1,1-Trichlorethan. Diese Lösungsmittel greifen Aluminium an.
- Informationen zur Verträglichkeit des verwendeten Beschichtungsmaterials mit Aluminium erhalten Sie vom Hersteller.



GEFAHR: Allgemeines

Kann schwere Personen- oder Sachschäden verursachen.

- Alle Anweisungen und Sicherheitshinweise durcharbeiten, bevor das Gerät in Betrieb genommen wird.
- Niemals in der Nähe von Zündquellen sprühen, d. h. nicht in der Nähe von offenen Flammen, Zigaretten (auch Zigarren und Pfeifen sind Zündquellen), Funken, heißen Drähten, heißen Oberflächen usw.
- Beim Sprühen Atemschutz tragen. Der Bediener muss eine Schutzmaske tragen. Um arbeitsbedingte Erkrankungen zu vermeiden, die Vorschriften des Herstellers zu den Farben bzw. Lacken, Lösungsmitteln und Reinigungsmitteln beachten, wenn das Gerät vorbereitet, benutzt und gereinigt wird. Schutzkleidung, Arbeitshandschuhe, Augenschutz und in bestimmten Fällen eine besondere Hautschutzcreme verwenden.
- Die Warnhinweise und Anweisungen des Herstellers von Farbe bzw. Lack und Lösungsmittel beachten.

- Die Absaugvorrichtungen müssen vom Benutzer entsprechend den vor Ort geltenden Vorschriften angeschlossen werden.
- Die für den Überzug vorgesehenen Gegenstände müssen geerdet sein.
- Vor jedem Einsatz alle Schläuche auf Schnitt-, Leck- und Scheuerstellen sowie auf Verformungen des Schlauchmantels kontrollieren. Die Kupplungen auf Unversehrtheit und festen Sitz kontrollieren. Den Schlauch sofort ersetzen, wenn einer der erwähnten Fehler festgestellt wird. Einen Farbschlauch niemals reparieren. In diesem Fall den Schlauch durch einen anderen geerdeten Hochdruckschlauch ersetzen.
- Bei Betätigung des Abzugs zieht die Spritzpistole zur Seite. Diese Kraftwirkung der Spritzpistole ist besonders stark, wenn die Düse entfernt wurde und bei der Hochdruckpumpe hoher Druck eingestellt wurde. Bei der Reinigung mit abgeschraubter Düse daher das Druckregelventil auf den niedrigsten Druck einstellen.
- Nur vom Hersteller zugelassene Teile verwenden. Der Benutzer trägt alle Risiken und das gesamte Haftungsrisiko bei Verwendung von Teilen, die nicht die technischen Mindestdaten erfüllen, sowie bei Verwendung von Sicherheitsvorrichtungen, die nicht vom Hersteller der Spritzpistole stammen.



EXPLOSIONSSCHUTZ KENNZEICHNUNG

Kennzeichnung X:

Die Spritzpistole entspricht Ex II 2G X und ist nach der Richtlinie 94/9/EG (Atex 100a) geeignet für den Einsatz in explosionsgefährdeten Bereichen der Zone 1. Unter Umständen erzeugt das Gerät selbst schon den Bereich der Zone 1.

Eine mögliche elektrostatische Aufladung der Spritzpistole ist über den nach Vorschrift leitenden Hochdruckschlauch zur geerdeten Hochdruckpumpe abzuleiten.

Die max. Oberflächentemperatur entspricht der zulässigen Materialtemperatur. Diese und die zulässige Umgebungstemperatur sind im Kapitel „Technische Daten“ zu finden.

Um die Entstehung von Funken an der Maschine zu verhindern, Schlagbelastungen vermeiden und an dem Gerät in explosionsgefährdeten Bereichen keine Werkzeuge einsetzen.

Restrisiken

Restrisiken sind Risiken, die auch bei bestimmungsgemäßer Verwendung nicht ausgeschlossen werden können.

Gegebenenfalls weisen Warn- und Verbotsschilder an den jeweiligen Risikostellen auf bestehende Restrisiken hin.

Gefahr	Quelle/Ursache	Auswirkung	Vorbeguhende Maßnahmen	Kann auftreten während:
Injektionsverletzung	Staubförmiger, unter Hochdruck stehender Flüssigkeitsstrom	Schwere Verletzung oder Amputation	Richten Sie die Pistole NIEMALS auf Körperteile	Montage, Betrieb
Explosion oder Feuer	Statische Elektrizität oder Funken	Schwere Verletzung	Nur in gut durchlüfteten Bereichen verwenden Erden Sie die Spritzpistole	Betrieb
Gefährliche Dämpfe	Gefährliche Dämpfe aus den Spritzmaterialien	Schwere Verletzung	Nur in gut durchlüfteten Bereichen verwenden Verwenden Sie eine Maske	Betrieb

Technische Daten

Maximaler Betriebsdruck	27 MPa (3900 PSI)	
Gewinde für den Farbzulauf	M16 x 1.5 (NPSM 1/4")	
Diffusergewinde	7/8 - 14 UN-2A	11/16 - 16 UN-2A
Werkstoffe der Teile, die Kontakt mit dem	Hochwertiger Edelstahl, Urethan, Polyethylen, Nylon, Hartmetall	
Beschichtungs-material haben Betriebs-temperaturbereich	5°C bis 40°C (40°F bis 104°F)	

Maximale Farbtemperatur	43°C (109°F)
Maximaler Schallpegel	81 dB(A)*
Gewicht	590 g (1,3 lb.)

* Messort: 0,5 m von der Beschichtungsoberfläche entfernt, 0,5 m hinter der Spritzpistole, Spritzdruck 12 mPa, Düsengröße 0,021

Einführung

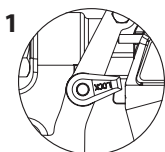
Diese Airless Spritzpistole ist für die Hochdruck-Zerstäubung von flüssigen Beschichtungstoffen vorgesehen.

Verwendung der

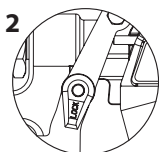
Spritzpistolenabzugsicherung

Die Spritzpistolenabzugsicherung immer einlegen, wenn die Spritzpistole nicht verwendet wird.

1. Zum Verriegeln des Abzugs die Abzugsicherung, nach hinten drehen bis zum Anschlag drehen.
2. Zum Entriegeln des Abzugs die Abzugsicherung nach vorn drehen, bis sie senkrecht steht.



1
Abzug verriegelt
(Spritzpistole
sprüht nicht)



2
Abzug entriegelt
(Spritzpistole
sprüht)

Konfiguration

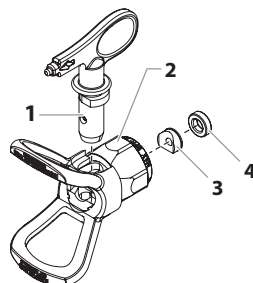


Die Spritzpistole, die Düse oder den Düsenschutz niemals zerlegen, wechseln oder reinigen, wenn der Druck im Spritzsystem noch nicht entspannt ist. Den Druck entsprechend den Anweisungen in der Betriebsanleitung des Spritzgeräts entspannen.



Zum zusätzlichen Schutz gegen eine Injektion stets den Düsenschutz verwenden. Der Düsenschutz allein verhindert jedoch eine Injektion nicht. Niemals den Düsenschutz abschneiden! Wenn die Spritzpistole nicht verwendet wird, den Abzug stets verriegeln. Vor Wartungsarbeiten am Gerät die Betriebsanleitung durcharbeiten und alle Warnhinweise beachten.

1. Das Spritzgerät vorbereiten. Dazu die Anweisungen in der Betriebsanleitung des Spritzgeräts befolgen.
2. Einen geerdeten Airless-Spritzschlauch am Farbzulauf der Spritzpistole anschließen. Den Schlauch mit zwei Schraubenschlüsseln (einem an der Spritzpistole und einem am Schlauch) festziehen.
3. Düse und Düsenschutz von der Spritzpistole abbauen und das Spritzgerät in Betrieb nehmen. Das Spritzsystem entsprechend den Anweisungen in der Betriebsanleitung des Spritzgeräts spülen und vorbereiten. Das Spritzsystem kontrollieren, alle Verschraubungen müssen fest sitzen und es dürfen keine Leckstellen vorhanden sein.
4. Den Druck entsprechend den Anweisungen in der Betriebsanleitung des Spritzgeräts entspannen.
5. Mit einem Stift oder einem ähnlichen Gegenstand die Düseneindichtung (3) und die Dichtung (4) an der Rückseite des Düsenschutzes (2) einsetzen. Zur endgültigen Einstellung eindrücken.
6. Die Düse (1) in den Schlitz am Düsenschutz einsetzen.



7. Den Düsenschutz in die Spritzpistole einschrauben. Den Düsenschutz in die gewünschte Sprühhichtung stellen und festziehen.



Der Pfeil am Düsengriff muss nach vorn in Sprühhichtung zeigen.

Betrieb

1. Den Pfeil am Handgriff der Düse in Sprühhichtung drehen.
2. Das Airless-Gerät in Betrieb nehmen. (siehe auch Anweisungen der Betriebsanleitung)
3. Spritzdruck am Spritzgerät so einstellen, dass der Farbstrahl beim Austritt an der Düse komplett zerstäubt wird. Immer den geringst möglichen Spritzdruck verwenden, mit dem noch ein gutes Spritzbild erreicht wird.



Die Spritzdüse bestimmt die Größe des Sprühmusters und die Deckung. Wenn eine bessere Deckung erforderlich ist, eine größere Düse verwenden, ohne den Druck zu erhöhen.

4. Reinigung einer verstopften Düse:
 - a. Die Düse um 180° drehen, sodass der Pfeil am Düsengriff entgegen der Sprührichtung zeigt.
 - b. Die Spritzpistole kurz auslösen, sodass die Verstopfung durch den Druck beseitigt werden kann.



Den Abzug immer nur kurz betätigen, wenn die Düse in der verkehrten Richtung steht.

Achtung

- c. Diesen Schritt wiederholen, bis die Verstopfung der Düse beseitigt ist.

Düse wechseln

Düsen können bequem entfernt und ersetzt werden, ohne dass die Spritzpistole zerlegt werden muss.



Niemals die Düse oder den Düsenschutz wechseln oder reinigen, wenn das System noch unter Druck steht.

1. Den Druck entsprechend den Anweisungen in der Betriebsanleitung des Spritzgeräts entspannen.
2. Die Düse aus dem Schlitz des Düsenschutzes entfernen.
3. Die neue Düse in den Schlitz am Düsenschutz einsetzen. Der Pfeil am Düsengriff muss nach vorn in Sprührichtung zeigen.

Dichtung und Düsendichtung entfernen

1. Düse und Düsenschutz von der Spritzpistole abbauen.
2. Dichtung und Düsendichtung von der Rückseite des Düsenschutzes entfernen.

Düsengröße bestimmen

Zur Bestimmung der Düsengröße dient folgende Formel: Bei diesem Beispiel wird eine Düsengröße 517 verwendet.

Die erste Ziffer multipliziert mit 2 entspricht der Größe des Sprühbildes in einem Abstand von 12" (30,5 cm) von der Arbeitsfläche:

$$5 \times 2 = 10" (25,4 \text{ cm}) \text{ Sprühbild}$$

Die beiden anderen Ziffern geben den Durchmesser der Düsenöffnung an:

$$17 = .017" (0,043 \text{ mm}) \text{ Düsenöffnung}$$



Verschlissene Spritzdüsen haben ein schlechteres Sprühbild und führen zu schlechterer Oberflächenqualität, geringerer Produktivität und Vergeudung von Farbe bzw. Lack. Verschlissene Düsen sofort ersetzen.

Reinigung

Die Reinhaltung der Spritzpistole ist für den einwandfreien Betrieb unerlässlich. Die Spritzpistole nach jedem Gebrauch spülen und an einer trockenen Stelle aufbewahren. Niemals die Spritzpistole oder Teile davon in Wasser oder Lösungsmitteln liegen lassen.



Besondere Reinigungshinweise bei Verwendung entflammbarer Lösungsmittel:

- Die Spritzpistole stets im Freien und möglichst eine Schlauchlänge von der Spritzpumpe entfernt spülen.
- Werden die zur Spülung verwendeten Lösungsmittel in einem Metallbehälter aufgefangen, diesen in einen Behälter mit einem Fassungsvermögen von etwa 20 l stellen und erst dann weiter spülen.
- Im Arbeitsbereich dürfen sich keine entzündlichen Dämpfe sammeln.
- Alle Reinigungshinweise beachten.

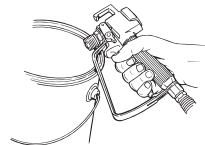


Achtung

Das Spritzgerät, der Schlauch und die Spritzpistole müssen jeden Tag gründlich gereinigt werden, sonst kann die Farbe bzw. der Lack festbacken und die Leistung des Geräts erheblich beeinträchtigen.



Immer mit dem niedrigstmöglichen Druck sprühen, wenn Düse und Düsenschutz entfernt sind, und zum Reinigen von Spritzpistole, Schlauch und Spritzgerät Spiritus oder ein Lösungsmittel verwenden. Elektrostatische Aufladungen können zu Bränden oder Explosionen führen, wenn entzündliche Dämpfe vorhanden sind. Die Spritzpistole beim Spülen fest in einen Metallbehälter halten.



Wartung

Vor der Durchführung von Wartungsarbeiten alle Sicherheitshinweise entsprechend dem Abschnitt „Sicherheitshinweise“ in diesem Handbuch beachten.



Die Teilenummern finden Sie in der Teileliste dieses Handbuchs.

Dichtung ersetzen bzw. instand halten

Läuft oder spritzt an der Düse der Spritzpistole Farbe heraus, wenn der Abzug losgelassen wird, sind die Nadel oder der Nadelsitz verschlissen, beschädigt oder verschmutzt und müssen gereinigt oder ersetzt werden.



Niemals Wartungsarbeiten an der Spritzpistole ausführen, wenn das System noch unter Druck steht.

1. Die Schritte in dem Abschnitt „Druckentlastung“ ausführen und den Flüssigkeitsschlauch von der Farbspritzpistole trennen.
2. Den Abschlussdeckel und die Packungsfeder an der Rückseite des Farbspritzpistolenskopfes entfernen.
3. Mit einem Inbusschlüssel 3/8 Zoll die Packungsdichtung an der Rückseite des Farbspritzpistolenskopfes lösen.
4. Die ausgebauten Teile in ein geeignetes Lösungsmittel einlegen und abwischen.
5. Die Teile auf Verschleiß oder Beschädigungen kontrollieren und beim Zusammenbau der Farbspritzpistole ggf. neue Teile einsetzen.



Alle Packungen und beweglichen Teile vor dem Zusammenbau mit Lithiumfett schmieren.

6. Die beiden Rückholstifte im Farbspritzpistolenskopff müssen noch in der richtigen Position sein.
7. Die Packungsdichtung an der Rückseite des Farbspritzpistolenskopfes einsetzen und diesen handfest bis zum Anschlag anziehen.
8. Mit einem Inbusschlüssel 3/8 Zoll die Packungsdichtung mit einem Anzugsmoment von 5 Nm (3,7 ft./lbs.) festziehen.
9. Beide Enden der Packungsfeder einfetten und diese in dem Farbspritzpistolenskopff über die Packungsdichtung setzen.
10. Den Abschlussdeckel auf die Packungsfeder setzen, so dass die Führung in dem Abschlussdeckel in der Packungsfeder sitzt.
11. Den Abschlussdeckel auf den Farbspritzpistolenskopff aufdrücken und dabei in den Farbspritzpistolenskopff

einschrauben. Mit einem Schraubenschlüssel den Abschlussdeckel festziehen.

12. Die Schritte im nachfolgenden Abschnitt „Einstellung der Packungsdichtung“ ausführen.

Einstellung der Packungsdichtung

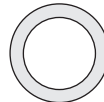


Die richtige Einstellung der Packungsdichtung ist wichtig, damit eine formschlüssige Abspernung bei Freigabe des Auslösers erreicht wird.

1. Einen Sechskantschlüssel 1/8 Zoll in die Bohrung in der Mitte des Abschlussdeckels einführen, bis er in der Einstellschraube der Packungsdichtung sitzt.
2. Die Einstellschraube der Packungsdichtung festziehen, bis die Kugel der Packungsdichtung in ihrer Position sitzt. Danach die Schraube noch eine Viertelumdrehung festziehen.

Filter austauschen und ausbauen

1. Den unteren Teil des Abzugbügels nach vorn ziehen, sodass er sich vom Griff löst.
2. Den Griff vom Spritzpistolenskopff lösen und abnehmen.
3. Den alten Filter aus dem Spritzpistolenskopff ziehen.
4. Den neuen Filter mit dem konischen Ende zuerst in den Spritzpistolenskopff einschieben.
5. Die Griffdichtung mit der flachen Seite zum Spritzpistolenskopff einschieben.



Flache Seite der Griffdichtung (zeigt zum Spritzpistolenskopff)



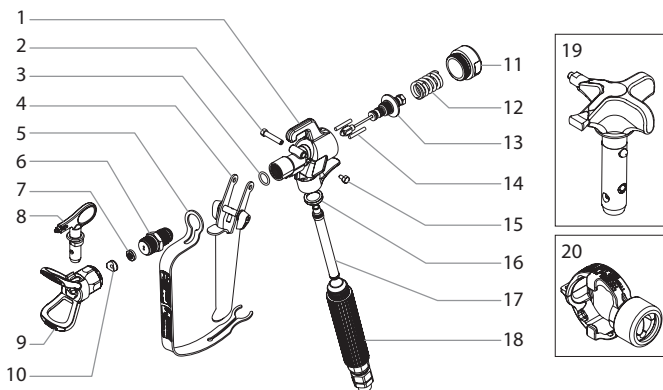
Konische Seite der Griffdichtung (zeigt zum Griff)

6. Den Griff so weit in den Spritzpistolenskopff einschieben, bis er fest sitzt.
7. Den Abzugbügel wieder in den Griff zurückschnappen lassen.

Filtertabelle

Teile-nummer	Anwendung	Filtertyp	Farbe
0034383	Kunstharz, Lacke, Klarlacke, Farbstoffe, Blaumittel	Extrafein	Rot
0043235	Basis- und Grundlacke, Füllstoffe, Markierungsfarben, Effektlacke	Fein	Gelb
0034377	Emulsionen, Latexfarben, Acrylfarben	Mittel	Weiß
0089323	Füllfarben für große Flächen	Grob	Grün

Teileliste



#	Teil-Nr	Beschreibung
1	0502077	Spritzpistolenkopf
2	0502068	Abzugschraube, lang
3	0502080	Diffusor-Rundring
4	0502074	Abzug, komplett, für Spritzpistole mit 4-Finger-Abzug
5	0296504	Abzugbügel
6	0502147	Diffuser, F-THD (Mit Position 3)
	0502146	Diffuser, G-THD (Mit Position 3)
	0502150	Diffuser, ein loch, F-THD (Mit Position 3)
	0502174	Diffuser, ein loch, G-THD (Mit Position 3)
7	0508423	Düsendichtung*
8	0553xxx	TradeTip 3, komplett* (mit Teil 7, 10 und 17)
	0554xxx	Trade Tip 3 FineFinish
	0571xxx	Trade Tip 2 WideFinish
	0561xxx	Trade Tip 2 LineFinish
9	0289390	Düsenschutz, F-THD
	0289391	Düsenschutz, G-THD
10	0297007	Düsendichtungshalter*
11	0502159	Abschlussdeckel
12	0502054	Packungsfeder
13	0502148	Packungsdichtung

#	Teil-Nr	Beschreibung
14	0502079	Rückholstift (2)
15	0296284	Abzugschraube, kurz
16	0296289	Griffdichtung
17	0502951	Filter, mittlere Filterfeinheit
18	0502139	Griff/Schwenkgelenk, 1/4 NPS
	0502140	Griff/Schwenkgelenk, M16 X 1.5
	0502141	Griff/Schwenkgelenk, 3/8 NPS
19	0271xxx	2 Speed Tip*
20	0271065	2 Speed Tip Halterung*
		*Wird nicht mit allen Farbspritzpistolen mitgeliefert.
0502097		Typenschild AG 14 (nicht dargestellt)
0502143		Spritzpistolenreparaturset, F-THD diffuser (mit Teil 3, 6, und 13)
0502144		Spritzpistolenreparaturset, G-THD diffuser (mit Teil 3, 6, und 13)
0502149		Spritzpistolenreparaturset, F-THD diffuser, ein loch (mit Teil 3, 6, und 13)
0502175		Spritzpistolenreparaturset, G-THD diffuser, ein loch (mit Teil 3, 6, und 13)

Prüfung des Gerätes nach den Richtlinien für Flüssigkeitsstrahler (Spritzgeräte) der Berufsgenossenschaften.

Das Gerät ist bei Bedarf, jedoch mindestens alle 12 Monate, durch Sachkundige daraufhin zu prüfen, ob ein sicherer Betrieb weiterhin gewährleistet ist.

Bei stillgelegtem Gerät kann die Prüfung bis zur nächsten Inbetriebnahme hinausgeschoben werden.

Der Betreiber ist verpflichtet, das Gerät zur Prüfung anzumelden.

Wenden Sie sich bitte an die Kundendienststellen der Firma WAGNER.

(Diese Vorschrift gilt nur für Deutschland).

Wichtiger Hinweis zur Produkthaftung

Aufgrund einer ab 01.01.1990 gültigen EU-Verordnung haftet der Hersteller nur dann für sein Produkt, wenn alle Teile vom Hersteller stammen oder von diesem freigegeben wurden, bzw. die Geräte sachgemäß montiert und betrieben werden.

Bei Verwendung von fremdem Zubehör und Ersatzteilen kann die Haftung ganz oder teilweise entfallen; in extremen Fällen kann von den zuständigen Behörden (Berufsgenossenschaft und Gewerbeaufsichtsamt) der Gebrauch des gesamten Gerätes untersagt werden.

Mit Original WAGNER Zubehör und Ersatzteilen haben Sie die Gewähr, dass alle Sicherheitsvorschriften erfüllt sind.

3+2 Jahre Garantie Professional Finishing

Wagner Profi-Garantie (Stand 01.02.2009)

1. Garantieuumfang

Alle Wagner Profi-Farbauftragsgeräte (im folgenden Produkte genannt) werden sorgfältig geprüft, getestet und unterliegen den strengen Kontrollen der Wagner Qualitätssicherung. Wagner gibt daher ausschließlich dem gewerblichen oder beruflichen Verwender, der das Produkt im autorisierten Fachhandel erworben hat (im folgenden „Kunde“ genannt), eine erweiterte Garantie für die im Internet unter www.wagner-group.com/profi-guarantee aufgeführten Produkte.

Die Mängelhaftungsansprüche des Käufers aus dem Kaufvertrag mit dem Verkäufer sowie gesetzliche Rechte werden durch diese Garantie nicht eingeschränkt.

Wir leisten Garantie in der Form, dass nach unserer Entscheidung das Produkt oder Einzelteile hier-von ausgetauscht oder repariert werden oder das Gerät gegen Erstattung des Kaufpreises zurückge-nommen wird. Die Kosten für Material und Arbeitszeit werden von uns getragen. Ersetzte Produkte oder Teile gehen in unser Eigentum über.

2. Garantiezeit und Registrierung

Die Garantiezeit beträgt 36 Monate, bei industriellem Gebrauch oder gleichzusetzender Beanspru- chung wie insbesondere Schichtbetrieb oder bei Vermietung 12 Monate.

Für Benzin und Luft betriebene Antriebe gewähren wir ebenso 12 Monate.

Die Garantiezeit beginnt mit dem Tag der Lieferung durch den autorisierten Fachhandel. Maßgebend ist das Datum auf dem Original-Kaufbeleg.

Für alle ab 01.02.2009 beim autorisierten Fachhandel gekauften Produkte verlängert sich die Garan-tiezeit um 24 Monate, wenn der Käufer diese Geräte innerhalb von 4 Wochen nach dem Tag der Lie-ferung durch den autorisierten Fachhandel entsprechend den nachfolgenden Bestimmungen regist-riert.

Die Registrierung erfolgt im Internet unter www.wagner-group.com/profi-guarantee. Als Bestätigung gilt das Garantiezertifikat, sowie der Original-Kaufbeleg, aus dem das Datum des Kaufes hervorgeht. Eine Registrierung ist nur dann möglich, wenn der Käufer sich mit der Speicherung seiner dort einzu-gebenden Daten einverstanden erklärt.

Durch Garantieleistungen wird die Garantiefrist für das Produkt weder verlängert noch erneuert.

Nach Ablauf der jeweiligen Garantiezeit können Ansprüche gegen und aus der Garantie nicht mehr geltend gemacht werden.

3. Abwicklung

Zeigen sich innerhalb der Garantiezeit Fehler in Material, Verarbeitung oder Leistung des Geräts, so sind Garantieansprüche unverzüglich, spätestens jedoch in einer Frist von 2 Wochen geltend zu ma-chen.

Zur Entgegennahme von Garantieansprüchen ist der autorisierte Fachhändler, welcher das Gerät ausgeliefert hat, berechtigt. Die Garantieansprüche können aber auch bei unserer der in der Bedie-nungsanleitung genannten Servicedienststellen geltend gemacht werden. Das Produkt muss zusam-men mit dem Original-Kaufbeleg, der die Angabe des Kaufdatums und der Produktbezeichnung ent-halten muss, frei eingesandt oder vorgelegt werden. Zur Inanspruchnahme

der Garantieverlängerung muss zusätzlich das Garantiezertifikat beigelegt werden. Die Kosten sowie das Risiko eines Verlustes oder einer Beschädigung des Produkts auf dem Weg zu oder von der Stelle, welche die Garantieansprüche entgegennimmt oder das in stand gesetzte Produkt wieder ausliefert, trägt der Kunde.

4. Ausschluss der Garantie

Garantieansprüche können nicht berücksichtigt werden

- für Teile, die einem gebrauchsbefindlichen oder sonstigen, natürlichen Verschleiß unterliegen, sowie Mängel am Produkt, die auf einen gebrauchsbefindlichen oder sonstigen natürlichen Verschleiß zurückzuführen sind. Hierzu zählen insbesondere Kabel, Ventile, Packungen, Düsen, Zylinder, Kolben, Medium führende Gehäuse, Filter, Schläuche, Dichtungen, Rotoren, Statoren, etc.. Schäden durch Verschleiß werden insbesondere verursacht durch schmirgelnde Beschichtungsstoffe, wie beispielsweise Dispersionen, Putze, Spachtel, Kleber, Glasuren, Quarzgrund.
- bei Fehlern an Geräten, die auf Nichtbeachtung von Bedienungshinweisen, ungeeignete oder unsachgemäße Verwendung, fehlerhafte Montage, bzw. Inbetriebsetzung durch den Käufer oder durch Dritte, nicht bestimmungsgemäßen Gebrauch, anomale Umweltbedingungen, un-geeignete Beschichtungsstoffe, chemische, elektrochemische oder elektrische Einflüsse, sachfremde Betriebsbedingungen, Betrieb mit falscher Netzspannung/ -Frequenz, Überlastung oder mangelnde Wartung oder Pflege bzw. Reinigung zurückzuführen sind.
- bei Fehlern am Gerät, die durch Verwendung von Zubehör-, Ergänzungs- oder Ersatzteilen verursacht wurden, die keine Wagner-Originalteile sind.
- bei Produkten, an denen Veränderungen oder Ergänzungen vorgenommen wurden.
- bei Produkten mit entfernter oder unlesbar gemachter Seriennummer
- bei Produkten, an denen von nicht autorisierten Personen Reparaturversuche durchgeführt wurden.
- bei Produkten mit geringfügigen Abweichungen von der Soll-Beschaffenheit, die für Wert und Gebrauchstauglichkeit des Geräts unerheblich sind.
- bei Produkten, die teilweise oder komplett zerlegt worden sind.

5. Ergänzende Regelungen

Obige Garantien gelten ausschließlich für Produkte, die in der EU, GUS, Australien vom autorisierten Fachhandel gekauft und innerhalb des Bezugslandes verwendet werden.

Ergibt die Prüfung, dass kein Garantiefall vorliegt, so geht die Reparatur zu Lasten des Käufers.

Die vorstehenden Bestimmungen regeln das Rechtsverhältnis zu uns abschließend. Weitergehende Ansprüche, insbesondere für Schäden und Verluste gleich welcher Art, die durch das Produkt oder dessen Gebrauch entstehen, sind außer im Anwendungsbereich des Produkthaftungsgesetzes ausgeschlossen.

Mängelhaftungsansprüche gegen den Fachhändler bleiben **unberührt**.

Für diese Garantie gilt deutsches Recht. Die Vertragssprache ist deutsch. Im Fall, dass die Bedeutung des deutschen und eines ausländischen Textes dieser Garantie voneinander abweichen, ist die Bedeutung des deutschen Textes vorrangig.

J. Wagner GmbH

Division Professional Finishing
Otto Lilienthal Strasse 18
88677 Markdorf
Bundesrepublik Deutschland

CE-Konformitätsbescheinigung

Die CE-Konformitätsbescheinigung liegt dem Produkt bei. Sie kann bei Bedarf bei Ihrer WAGNER-Vertretung unter Angabe des Produkts und der Seriennummer nachbestellt werden.

Bestellnummer: 0502960

Entsorgungshinweis:

Gemäß der europäischen Richtlinie 2002/96/EG zur Entsorgung von Elektro-Altgeräten, und deren Umsetzung in nationales Recht, ist dieses Produkt nicht über den Hausmüll zu entsorgen, sondern muss der umweltgerechten Wiederverwertung zugeführt werden!

Ihr Wagner-Altgerät wird von uns, bzw. unseren Handelsvertretungen zurückgenommen und für Sie umweltgerecht entsorgt. Wenden Sie sich in diesem Fall an einen unserer Service-Stützpunkte, bzw. Handelsvertretungen oder direkt an uns.



Safety Precautions



Be safety-conscious! All local and national regulations governing ventilation, fire prevention, and operation must be observed.



HAZARD: Injection injury

A high pressure stream produced by this equipment can pierce the skin and underlying tissues, leading to serious injury and possible amputation. See a physician immediately.

DO NOT TREAT AN INJECTION INJURY AS A SIMPLE CUT! Injection can lead to amputation. See a physician immediately. Inform the physician of the type of coating material or cleaning agent with which the injury was caused.

The maximum operating range of the spray gun is 27 MPa / 3900 PSI fluid pressure.

- NEVER aim the gun at any part of the body.
- NEVER allow any part of the body to touch the fluid stream. DO NOT allow body to touch a leak in the fluid hose.
- NEVER put hand in front of the gun. Gloves will not provide protection against an injection injury.
- Never point the spray gun at anyone else.
- ALWAYS lock the gun trigger, shut the pump off, and release all pressure before servicing, cleaning the tip or guard, changing tip, or leaving unattended. Pressure will not be released by turning off the motor. The PRIME/SPRAY valve must be turned to PRIME to relieve the pressure. Refer to the Pressure Relief Pressure described in the pump manual.
- ALWAYS keep the tip guard in place while spraying. The tip guard provides some protection but is mainly a warning device.
- ALWAYS remove the spray tip before flushing or cleaning the system.
- The paint hose can develop leaks from wear, kinking and abuse. A leak can inject material into the skin. Inspect the hose before each use.
- NEVER use a spray gun without a trigger lock and trigger guard in place and in good working order.
- All accessories must be rated at or above the maximum operating pressure range of the airless sprayer. This includes spray tips, extensions, and hose.



**HAZARD: Explosion hazard due to incompatible materials
Will cause severe injury or property damage.**

- Do not use materials containing bleach or chlorine.
- Do not use halogenated hydrocarbon solvents such as bleach, mildewcide, methylene chloride and 1,1,1 - trichloroethane. They are not compatible with aluminum.
- Contact your coating material supplier about the compatibility of material with aluminum.



**HAZARD: General
This product can cause severe injury or property damage.**

- Read all instructions and safety precautions before operating equipment.
- Never spray near sources of ignition; e.g. open flames, cigarettes — also cigars and pipes are sources of ignition —, sparks, hot wires and hot surfaces, etc.
- Wear respiratory equipment when spraying. The operator must be provided with a protective mask.
In order to prevent work related illness, the manufacturer's regulations for the materials, solvents, and cleaning agents used must be observed when preparing, working with and cleaning the unit. Protective clothing, gloves, eyewear, and, in certain cases, protective skin cream are necessary to protect the skin.
- Follow the coating material and solvent manufacturer's warnings and instructions.
- Extraction equipment should be installed by the user in accordance with local regulations.
- The objects being sprayed must be earthed.
- Before each use, check all hoses for cuts, leaks, abrasion or bulging of cover. Check for damage or movement of couplings. Immediately replace the hose if any of these

conditions exist. Never repair a paint hose. Replace it with another grounded high-pressure hose.

- Pulling the trigger causes a recoil force to the hand that is holding the spray gun. The recoil force of the spray gun is particularly powerful when the tip has been removed and a high pressure has been set on the airless high-pressure pump. Therefore, when cleaning without tip set the pressure control valve to the lowest pressure.
- Use only manufacturer authorized parts. User assumes all risks and liabilities when using parts that do not meet the minimum specifications and safety devices of the spray gun manufacturer.



EXPLOSION PROTECTION IDENTIFICATION

X marking:

The spray gun corresponds with Ex II 2G X and is, in accordance with Directive 94/9/EEC (Atex 100a), suitable for use in explosion-hazardous areas—as of type Zone 1. Under certain circumstances, the unit itself may cause the Zone 1 condition to be in effect.

Any static-electricity discharge from the spray gun is to be diverted to the grounded high-pressure pump via the conductive high-pressure hose as stipulated.

The maximum surface temperature corresponds to the permissible material temperature. This and the permissible ambient temperature can be found in the Technical Data.

To avoid the generation of machine sparks, prevent impact stresses and any work on the unit with tools in the explosion-hazardous area.

Residual risks

Residual risks are risks, which cannot be excluded, even when equipment is used for the intended purpose.

In such cases the applicable areas of the actual residual risks will be pointed out using warning and/or prohibition signs.

Risk	Source / Cause	Impact	Preventative measures	Can occur during:
Injection injury	Atomized, high pressure stream of fluid	Severe injury or amputation	NEVER aim the gun at any part of the body	Setup, Operation
Explosion or fire	Static electricity or sparks	Severe injury	Use well ventilated area Ground the spray gun	Operation
Hazardous vapors	Hazardous vapors from spray material	Severe injury	Use well ventilated area Use mask	Operation

Technical Data

Max. operating pressure	27 MPa (3900 PSI)		
Material inlet thread size	M16 x 1.5 (NPSM 1/4")		
Diffuser thread size	7/8 - 14 UN-2A	11/16 - 16 UN-2A	
Wetted parts material	High-grade stainless steel, urethane, polyethylene, nylon, hard metal		
Operating temperature range	5°C to 40°C (40°F to 104°F)		
Maximum material temperature	43°C (109°F)		
Maximum sound output	81 dB(A)*		
Weight	590 g (1,3 lb.)		

* Measurement location: 0.5 m away from the coating surface, 0.5 m behind the spray gun, spray pressure 12 MPa, tip size 0.021

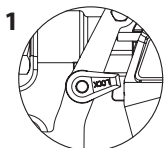
Introduction

This airless spray gun is to be used for the high pressure atomization of liquid coating materials.

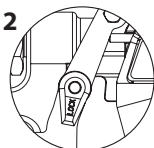
Using the Gun Trigger Lock

Always engage the gun's trigger lock when the gun is not in use.

1. To lock the trigger, rotate the trigger lock backward until it stops.
2. To unlock the trigger, rotate the trigger lock forward until it is vertical.



Gun locked
(gun will not
spray)



Gun unlocked
(gun will
spray)

Setup



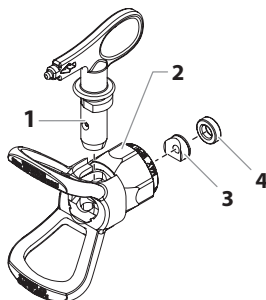
Never attempt to assemble, change, or clean the gun, tip, or tip guard without first relieving pressure from the spray system. Follow the "Pressure Relief Procedure" in the sprayer's Owner's Manual.



Always use a tip safety guard for added protection against injection. Beware that the guard alone will not prevent injection. Never cut off tip guard! Always engage gun trigger lock when the gun is not in use. Before servicing equipment, consult Owner's Manuals and follow all warnings.

1. Set up the sprayer. Refer to the instructions in the sprayer's Owner's Manual.
2. Attach a grounded, airless spray hose to the material inlet on the gun. Using two wrenches (one on the gun and one on the hose), tighten securely.
3. With the tip and tip guard off the gun, start the sprayer. Flush and prepare the spray system according to the sprayer's Owner's Manual. Inspect the spray system to make sure that all fittings are secure and that there are no leaks.
4. Perform the "Pressure Relief Procedure" described in the sprayer's Owner's Manual.
5. Using a pen or similar object, insert the tip seal (3) and seal (4) into the back of the tip guard (2). Press in for final adjustment.

6. Insert the tip (1) into the slot on the tip guard.



7. Thread the tip guard onto the gun. Position the tip guard in the desired spraying position, then tighten securely.



The arrow on the tip handle should be pointing in the forward direction for spraying.

Operation

1. Make sure the arrow on the tip handle is pointing in the forward direction for spraying.
2. Start the sprayer. Refer to the instructions in the sprayer's Owner's Manual.
3. Adjust the fluid pressure on the sprayer until the spray is completely atomized. Always spray at the lowest pressure necessary to get the desired results.



The spray tip determines the size of spray pattern and coverage. When more coverage is needed, use a larger tip instead of increasing fluid pressure.

4. To clear a clogged tip:
 - a. Rotate the tip 180° so that the arrow on the tip handle is pointing opposite the spray direction.
 - b. Trigger the gun once so that the pressure can blow the clog out.



Attention

Never pull the trigger more than once at a time with the tip in the reverse position.

- c. Continue this procedure until the tip is clear of the clog.

Changing a Tip

Tips can be removed and replaced easily without disassembling the gun.



Never attempt to change or clean the tip or tip guard without first performing the "Pressure Relief Procedure."

1. Perform the "Pressure Relief Procedure" described in the sprayer's Owner's Manual.
2. Remove the tip from the slot on the tip guard.
3. Insert the new tip into the slot on the tip guard. The arrow on the tip handle should be pointing in the forward direction for spraying.

Removing the Seal and Tip seal

1. Remove the tip and tip guard from the spray gun.
2. Remove the seal and tip seal from the back of the tip guard.

Identifying Tip Sizes

To identify tip sizes, use the following formula. A "517" tip size will be used in this example. The first digit multiplied by two represents the size of the spray pattern when spraying 12" away from the work surface:

$$5 \times 2 = 10'' \text{ spray pattern}$$

The second two digits represent the diameter of the orifice on the tip:

$$17 = .017'' \text{ orifice}$$



Worn spray tips will adversely affect the spray pattern and result in reduced production, poor finish, and wasted material. Replace worn tips immediately.

Cleanup

Maintaining a clean gun is important to ensure trouble-free operation. Flush the gun after each use and store in a dry location. Do not leave the gun or any of its parts in water or solvents.



Special cleanup instructions for use with flammable solvents:

- Always flush spray gun preferably outside and at least one hose length from spray pump.
- If collecting flushed solvents in a one gallon metal container, place it into an empty five gallon container, then flush solvents.
- Area must be free of flammable vapors.
- Follow all cleanup instructions.

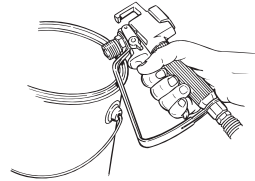


Attention

The sprayer, hose, and gun should be cleaned thoroughly after daily use. Failure to do so permits material to cake, seriously affecting the performance of the unit.



Always spray at minimum pressure with the tip and tip guard removed when using mineral spirits or any other solvent to clean the sprayer, hose, or gun. Static electricity buildup may result in a fire or explosion in the presence of flammable vapors. Hold the gun firmly against a metal container while flushing.



Maintenance

Follow all safety precautions as described in the Safety Precautions section of this manual before proceeding.



Refer to the Parts List section in this manual for part identification.

Replacing/Serviceing the Seal Assembly

If your spray gun leaks or spits at the tip when you release the trigger, the needle or seat is worn, damaged, or dirty and must be replaced or cleaned.



Never attempt to perform maintenance on the spray gun without first performing the "Pressure Relief Procedure."

1. Perform the "Pressure Relief Procedure" and disconnect the fluid hose from the gun.
2. Remove the end cap and the packing spring from the rear of the gun head.
3. Using a 3/8" socket, remove the packing seal assembly from the rear of the gun head.
4. Soak the removed parts in the appropriate solvent and wipe clean.
5. Inspect the parts for wear or damage and use new parts during reassembly of the gun, when necessary.



Lubricate all packings and moving parts before reassembly with a lithium-based grease.

6. Make sure the two retractor pins inside the gun head are still in the correct position.
7. Insert the packing seal assembly into the rear of the gun head and thread it by hand until it stops.
8. Using a 3/8" socket, tighten the packing seal assembly. Torque to 5 Nm (3.7 ft./lbs.).
9. Grease both ends of the packing spring and place it over the packing seal assembly in the gun head.
10. Place the end cap over the packing spring so that the pilot inside the end cap seats inside the packing spring.
11. Push the end cap toward the gun head while threading it into the gun head. Using a wrench, tighten the end cap securely.
12. Perform the "Adjusting the Packing Seal Assembly" procedure described below.

Adjusting the Packing Seal Assembly

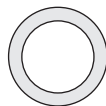


Proper adjustment of the packing seal assembly is essential to ensure positive shut-off when the trigger is released.

1. Insert an 1/8" hex wrench through the hole in the center of the end cap until it seats inside the packing seal adjustment screw.
2. Turn the packing seal adjustment screw until the ball on the packing seal assembly can be felt seating into position. Then, turn the screw 1/4 turn more for proper tension.

Replacing/Removing the Filter

1. Pull the bottom of the trigger guard forward so that it comes loose from the handle assembly.
2. Loosen and remove the handle assembly from the gun head.
3. Pull the old filter out of the gun head.
4. Slide the new filter, tapered end first, into the gun head.
5. Place the handle seal into the gun head with the flat side of the seal toward the gun head.



Flat side of handle seal
(toward gun head)



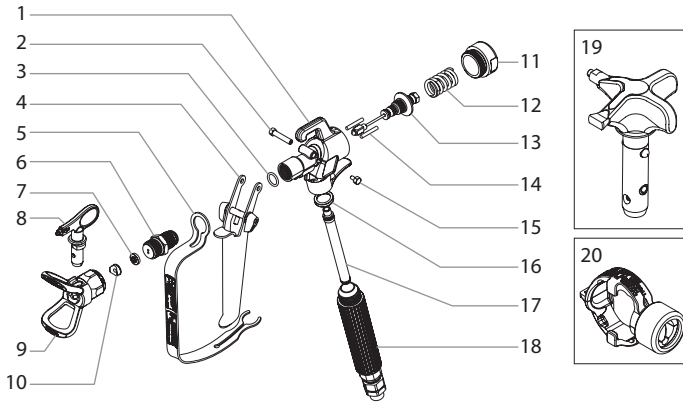
Bevelled side of handle seal
(toward handle)

6. Thread the handle assembly into the gun head until secure.
7. Snap the trigger guard back onto the handle assembly.

Filter Chart

Part Number	Application	Filter Type	Filter Color
0034383	Synthetic resin, enamels, clean varnishes, stains, azures	Extrafine	Red
0043235	Base coat enamels, primer enamels, fillers, marking paints, textured enamels	Fine	Yellow
0034377	Emulsions, latex paints, acrylic paints	Medium	White
0089323	Filler paints, large area surfaces	Coarse	Green

Parts list



Item	Part #	Description
1	0502077	Gun head
2	0502068	Trigger screw, long
3	0502080	Diffuser o-ring
4	0502074	Trigger assembly, 4-finger gun
5	0296504	Trigger guard
6	0502147	Diffuser, F-THD (includes item 3)
	0502146	Diffuser, G-THD (includes item 3)
	0502150	Diffuser, one hole, F-THD (incl. item 3)
	0502174	Diffuser, one hole, G-THD (incl. item 3)
7	0508423	Tip seal*
8	0553xxx	TradeTip 3* (includes items 7, 10 and 17)
	0554xxx	Trade Tip 3 FineFinish
	0571xxx	Trade Tip 2 WideFinish
	0561xxx	Trade Tip 2 LineFinish
9	0289390	Tip guard, F-THD
	0289391	Tip guard, G-THD
10	0297007	Tip seal retainer*
11	0502159	End cap
12	0502054	Packing spring

Item	Part #	Description
13	0502148	Packing seal assembly
14	0502079	Retractor pin (2)
15	0296284	Trigger screw, short
16	0296289	Handle seal
17	0502951	Filter, medium
18	0502139	Handle/swivel assembly, 1/4 NPS
	0502140	Handle/swivel assembly, M16 X 1.5
	0502141	Handle/swivel assembly, 3/8 NPS
19	0271xxx	2 Speed Tip*
20	0271065	2 Speed Tip holder*
		*Not included with all guns.
0502097		AG 14 label (not shown)
0502143		Gun repair kit, F-THD diffuser (includes items 3, 6, and 13)
0502144		Gun repair kit, G-THD diffuser (includes items 3, 6, and 13)
0502149		Gun repair kit, F-THD one hole diffuser (includes items 3, 6, and 13)
0502175		Gun repair kit, G-THD one hole (includes items 3, 6, and 13)

Important notes on product liability

As a result of an EC regulation being effective as from January 1, 1990, the manufacturer shall only be liable for his product if all parts come from him or are released by him, and if the devices are properly mounted and operated.

If the user applies outside accessories and spare parts, the manufacturer's liability can fully or partially be inapplicable; in extreme cases usage of the entire device can be prohibited by the competent authorities (employer's liability insurance association and factory inspectorate division).

Only the usage of original WAGNER accessories and spare parts guarantees that all safety regulations are observed.

3+2 years guarantee for professional finishing

Wagner professional guarantee

(Status 01.02.2009)

1. Scope of guarantee

All Wagner professional colour application devices (hereafter referred to as products) are carefully inspected, tested and are subject to strict checks under Wagner quality assurance. Wagner exclusively issues extended guarantees to commercial or professional users (hereafter referred to as "customer") who have purchased the product in an authorised specialist shop, and which relate to the products listed for that customer on the Internet under www.wagner-group.com/profi-guarantee.

The buyer's claim for liability for defects from the purchase agreement with the seller as well as statutory rights are not impaired by this guarantee.

We provide a guarantee in that we decide whether to replace or repair the product or individual parts, or take the device back and reimburse the purchase price. The costs for materials and working hours are our responsibility. Replaced products or parts become our property.

2. Guarantee period and registration

The guarantee period amounts to 36 months. For industrial use or equal wear, such as shift operations in particular, or in the event of rentals it amounts to 12 months.

Systems driven by petrol or air are also guaranteed for a 12 month period.

The guarantee period begins with the day of delivery by the authorised specialist shop. The date on the original purchase document is authoritative.

For all products bought in authorised specialist shops from 01.02.2009 the guarantee period is extended to 24 months providing the buyer of these devices registers in accordance with the following conditions within 4 weeks of the day of delivery by the authorised specialist shop.

Registration can be completed on the Internet under www.wagner-group.com/profi-guarantee.

The guarantee certificate is valid as confirmation, as is the original purchase document that carries the date of the purchase. Registration is only possible if the buyer is in agreement with having the data being stored that is entered during registration.

When services are carried out under guarantee the guarantee period for the product is neither extended nor renewed.

Once the guarantee period has expired, claims made against the guarantee or from the guarantee can no longer be enforced.

3. Handling

If defects can be seen in the materials, processing or performance of the device during the guarantee period, guarantee claims must be made immediately, or at the latest within a period of 2 weeks.

The authorised specialist shop that delivered the device is entitled to accept guarantee claims. Guarantee claims may also be made to the service centres named in our operating instructions. The product has to be sent without charge or presented together with the original purchase document that includes details of the purchase date and the name of the product. In order to claim for an extension to the guarantee, the guarantee certificate must be included.

The costs as well as the risk of loss or damage to the product in transit or by the centre that accepts the guarantee claims or who delivers the repaired product, are the responsibility of the customer.

4. Exclusion of guarantee

Guarantee claims cannot be considered

- for parts that are subject to wear and tear due to use or other natural wear and tear, as well as defects in the product that are a result of natural wear and tear, or wear and tear due to use. This includes in particular cables, valves, packaging, jets, cylinders, pistons, means-carrying housing components, filters, pipes, seals, rotors, stators, etc. Damage due to wear and tear that is caused in particular by sanded coating materials, such as dispersions, plaster, putty, adhesives, glazes, quartz foundation.
- in the event of errors in devices that are due to non-compliance with the operating instructions, unsuitable or unprofessional use, incorrect assembly and/or commissioning by the buyer or by a third party, or utilisation other than is intended, abnormal ambient conditions, unsuitable coating materials, unsuitable operating conditions, operation with the incorrect mains voltage supply/frequency, over-operation or defective servicing or care and/or cleaning.
- for errors in the device that have been caused by using accessory parts, additional components or spare parts that are not original Wagner parts.
- for products to which modifications or additions have been carried out.
- for products where the serial number has been removed or is illegible
- for products to which attempts at repairs have been carried out by unauthorised persons.
- for products with slight deviations from the target properties, which are negligible with regard to the value and usability of the device.
- for products that have been partially or fully taken apart.

5. Additional regulations.

The above guarantees apply exclusively to products that have been bought by authorised specialist shops in the EU, CIS, Australia and are used within the reference country.

If the check shows that the case is not a guarantee case, repairs are carried out at the expense of the buyer.

The above regulations manage the legal relationship to us conclusively. Additional claims, in particular for damages and losses of any type, which occur as a result of the product or its use, are excluded from the product liability act except with regard to the area of application.

Claims for liability for defects to the specialist trader remain unaffected.

German law applies to this guarantee. The contractual language is German. In the event that the meaning of the German and a foreign text of this guarantee deviate from one another, the meaning of the German text has priority.

J. Wagner GmbH

Division Professional Finishing

Otto Lilienthal Strasse 18

88677 Markdorf

Federal Republic of Germany

CE Certificate of Conformity

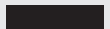
The certificate is enclosed with this product. The certificate of conformity can be reordered from your WAGNER representative, quoting the product and serial number.

Part Number: 0502960

Note on disposal:

In observance of the European Directive 2002/96/EC on waste electrical and electronic equipment and implementation in accordance with national law, this product is not to be disposed of together with household waste material but must be recycled in an environmentally friendly way!

Wagner or one of our dealers will take back your used Wagner waste electrical or electronic equipment and will dispose of it for you in an environmentally friendly way. Please ask your local Wagner service centre or dealer for details or contact us direct.



Consignes de sécurité



Pensez toujours à votre sécurité! Toutes les réglementations nationales et locales concernant l'aération, la prévention des incendies et le fonctionnement doivent être observées.



RISQUE : Blessure par projection

Un courant de liquide à haute pression produit par cet équipement peut percer la peau et les tissus sous-cutanés, et entraîner des blessures graves ou même une amputation. Consultez immédiatement un médecin.

N'ESSAYEZ PAS DE TRAITER UNE BLESSURE PAR PROJECTION COMME UNE SIMPLE COUPURE ! Les blessures par projection peuvent entraîner une amputation. Consultez immédiatement un médecin. Indiquez à votre médecin le type de peinture ou d'agent de nettoyage par lequel la blessure a été provoquée.

La pression maximale de travail du pistolet pulvérisateur est de 27 MPa / 3900 PSI.

- NE dirigez JAMAIS le pistolet vers une partie du corps, quelle qu'elle soit.
- NE laissez JAMAIS une partie du corps entrer en contact avec le flux de liquide. NE laissez JAMAIS votre corps au contact d'une fuite dans le tuyau de liquide.
- NE placez JAMAIS vos mains devant le pistolet. Les gants ne constituent pas un rempart suffisant contre les blessures par projection.
- NE pointez JAMAIS le pistolet pulvérisateur en direction d'une autre personne.
- Bloquez TOUJOURS la gâchette du pistolet, éteignez la pompe et vidangez toute la pression avant toute opération d'entretien, avant de nettoyer une buse ou une protection, avant de changer une buse ou si vous laissez l'appareil sans surveillance. La pression ne s'évacue pas simplement en éteignant le moteur. La manette d'AMORCEUR/PULVÉRISATEUR doit être placée en position AMORÇAGE pour vidanger la pression. Consultez la PROCÉDURE de décompression décrite dans le manuel de la pompe.
- Conservez TOUJOURS la protection de la buse en place lorsque vous pulvérisiez. La protection de la buse fournit une certaine protection mais il s'agit principalement d'un système d'alarme.
- Enlevez TOUJOURS la buse de pulvérisation avant de rincer ou de nettoyer le système.
- Le tuyau de peinture peut présenter des fuites dues à l'usure, aux pincements et aux mauvaises utilisations. Toute fuite peut entraîner une projection de matériau dans la peau. Vérifiez soigneusement le tuyau avant chaque utilisation.
- N'utilisez JAMAIS un pistolet pulvérisateur sans blocage de gâchette et sans protection de gâchette.
- Tous les accessoires doivent pouvoir travailler à la pression de travail maximale du pulvérisateur ou au-dessus. Ceci concerne les buses de pulvérisation, les pistolets, les rallonges et le tuyau.



RISQUE : Risque d'explosion dû à des matériaux incompatibles - entraîne des blessures graves ou des dégâts matériels

- N'utilisez pas de matériaux contenant de l'eau de javel ou du chlore.
- N'utilisez pas de solvants à l'hydrocarbure hydrogéné tels que l'eau de javel, les produits anti-moisissure, le chlorure de méthylène et le trichloéthane 1,1,1. Ils ne sont pas compatibles avec l'aluminium.
- Prenez contact avec le fournisseur d'enduits pour plus d'informations concernant la compatibilité du matériau avec l'aluminium.



RISQUE : Généralités - peut entraîner des blessures sévères ou des dégâts matériels.

- Lisez attentivement toutes les instructions et les consignes de sécurité avant de faire fonctionner l'équipement.
- Ne pulvérisiez jamais à proximité de sources d'ignition : flammes nues, cigarettes (les cigares et pipes sont également des sources d'ignition), étincelles, fils chauds et surfaces chaudes, etc.
- Portez un équipement de protection des voies respiratoires lors de la pulvérisation. L'opérateur doit porter un masque de protection.
Pour prévenir les accidents de travail, il est indispensable de respecter les instructions du fabricant concernant les matériaux, les solvants et les agents nettoyants lors de la préparation, du travail et du nettoyage de l'appareil. Il est nécessaire de porter des

vêtements de protection, des protections oculaires et, dans certains cas, une crème de protection de la peau.

- Suivez attentivement les avertissements et con-signes du fabricant du matériau et du solvant.
- Un équipement d'extraction doit être installé par l'utilisateur conformément aux réglementations locales en vigueur.
- Les objets à pulvériser doivent être reliés à la masse.
- Avant chaque utilisation, vérifiez que les tuyaux ne présentent ni coupures, ni fuites, ni signes d'abrasion ou de renflement du revêtement. Vérifiez l'état et le mouvement des raccords. Remplacez immédiatement les tuyaux s'ils sont en mauvais état. Ne réparez jamais un tuyau de peinture ; remplacez-le par un tuyau à haute pression relié à la masse.
- Lorsque vous appuyez sur la détente, il se produit un mouvement de recul de la main qui tient le pistolet pulvérisateur.

Le recul du pistolet pulvérisateur est particulièrement puissant lorsque la buse a été démontée et lorsque la pompe sans air à haute pression a été réglée sur une pression élevée. Par conséquent, lors du nettoyage sans buse, réglez la valve de contrôle de la pression sur la pression minimale.

- N'utilisez que des pièces de rechange d'origine. L'utilisateur assume tous les risques s'il utilise des pièces qui ne correspondent pas aux spécifications minimales et aux dispositifs de sécurité du fabricant de la pompe.



IDENTIFICATION DE LA PROTECTION CONTRE LES RISQUES D'EXPLOSION

Marquage X : Le pistolet pulvérisateur correspond à la norme Ex II 2G X et est, conformément à la Directive 94/9/EEC (Atex 100a), apte à être utilisé dans des zones explosives (type Zone 1). Sous certaines circonstances, l'appareil lui-même peut entraîner le classement en Zone 1 d'un local.

Toute décharge d'électricité statique du pistolet pulvérisateur doit être dérivée vers la pompe à haute pression reliée à la masse par le tuyau conducteur à haute pression, comme indiqué.

La température superficielle maximale correspond à la température admissible du produit. Ces dernières ainsi que la température ambiante admissible sont indiquées au chapitre « Caractéristiques techniques ».

Pour être certain que la machine ne produise d'étincelles, évitez les chocs et tout travail sur l'unité avec des outils dans la zone explosive.

Risques Résiduels

Les risques résiduels sont des risques qui ne peuvent être exclus, même lorsque l'équipement est utilisé aux fins prévues.

Dans de tels cas, les endroits affectés par les risques résiduels seront indiqués à l'aide d'avertissements et/ou de panneaux d'interdiction.

Risque	Source / Cause	Incidence	Mesures préventives	Peut survenir pendant :
Blessure par injection	Flot de produit pulvérisé à haute pression	Blessure grave ou amputation	Ne JAMAIS pointer le pistolet vers une partie du corps	Montage, utilisation
Explosion ou incendie	Électricité statique ou étincelles	Blessure grave	Utiliser le pistolet dans un endroit bien aéré Mettre à la terre le pistolet de pulvérisation	Utilisation
Vapeurs dangereuses	Vapeurs dangereuses du produit à pulvériser	Blessure grave	Utiliser le pistolet dans un endroit bien aéré Se servir d'un masque	Utilisation

Caractéristiques techniques

Pression de travail max.	27 MPa (3900 PSI)		
Taille du filetage d'entrée du matériau	M16 x 1.5 (NPSM 1/4")		
Taille du filetage du diffuseur	7/8 - 14 UN-2A	11/16 - 16 UN-2A	
Matériau des pièces mouillées	Acier fin inoxydable de haute qualité, uréthane, polyéthylène, nylon, métal dur		

Température de travail	5°C à 40°C (40°F à 104°F)
Température max. du matériau	43°C (109°F)
Niveau sonore max.	81 dB(A)*
Poids	590 g (1,3 lb.)

* Zone de mesure : à 0,5 m de la surface de peinture, 0,5 m sous le pistolet pulvérisateur, pression de pulvérisation 12 MPa, taille de la buse 0,021.

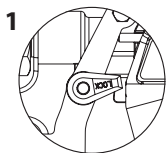
Introduction

Le pistolet pulvérisateur sans air est conçu pour pulvériser à haute pression des matériaux de revêtement liquides.

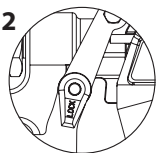
Utilisation du blocage de la détente du pistolet

Engagez toujours le blocage de la détente du pistolet lorsque le pistolet n'est pas utilisé.

1. Pour bloquer la détente, faites tourner le blocage de la détente vers l'arrière à fond.
2. Pour débloquer la détente, faites tourner le blocage de la détente vers l'avant jusqu'à la position verticale.



Détente bloquée
(le pistolet ne pulvérise pas)



Détente débloquée
(le pistolet pulvérise)

Installation

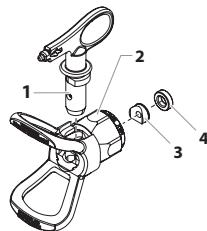


N'essayez jamais de monter, changer, ou nettoyer le pistolet, la buse ou la protection de la buse sans avoir déchargé la pression du système de pulvérisation. Respectez la « Procédure de décharge de pression » indiquée dans le Manuel d'utilisateur du pistolet pulvérisateur sans air.



Utilisez toujours un système de protection de la buse pour plus de sécurité. Sachez que la protection seule n'évite pas les blessures par projection. Ne découpez jamais la protection de la buse ! Engagez toujours le blocage de la détente du pistolet lorsque le pistolet n'est pas utilisé. Avant d'entretenir l'équipement, consultez les Manuels d'utilisateur et respectez tous les avertissements.

1. Installation du pulvérisateur. Consultez les instructions du Manuel d'utilisateur du pulvérisateur.
2. Montez un tuyau de pulvérisation sans air relié à la masse sur l'entrée de matériau du pistolet. À l'aide de deux clés (une sur le pistolet et une sur le tuyau), serrez fermement.
3. Lorsque la buse et la protection de la buse sont démontées du pistolet, vous pouvez faire démarrer le pulvérisateur. Rincez et préparez le système de pulvérisation conformément aux stipulations du Manuel d'utilisateur. Contrôlez le système de pulvérisation pour vous assurer que tous les raccords sont bien en bon état et qu'ils ne présentent aucune fuite.
4. Exécutez la « Procédure de décharge de pression » indiquée dans le Manuel d'utilisateur.
5. À l'aide d'un stylo ou d'un objet similaire, insérez le joint de la buse (3) et le joint à l'arrière (4) de la protection de la buse (4). Appuyez pour qu'ils se mettent bien en place.
6. Insérez la buse (1) dans l'encoche de la protection de buse.
7. Enfilez la protection de la buse sur le pistolet. Placez la protection de la buse dans la position de pulvérisation souhaitée, puis serrez fermement.



La flèche indiquée sur la poignée de la buse doit être dirigée dans la direction de pulvérisation, vers l'avant.

Fonctionnement

1. Assurez-vous que la flèche indiquée sur la poignée de la buse pointe bien dans la direction de pulvérisation, vers l'avant.
2. Faites démarrer le pulvérisateur. Consultez les instructions du Manuel d'utilisateur du pulvérisateur.
3. Réglez la pression du liquide sur le pulvérisateur jusqu'à ce que le produit soit complètement pulvérisé. Pulvérisez toujours à la pression minimale nécessaire pour obtenir les résultats souhaités.



La buse de pulvérisation détermine la taille du schéma et de la couverture de pulvérisation. Si vous avez besoin d'une couverture plus importante, utilisez une buse plus grande plutôt que d'augmenter la pression du liquide.

4. Pour déboucher une buse obstruée :
 - a. Faites tourner la buse de 180° afin que

la flèche dessinée sur la poignée pointe dans la direction de pulvérisation opposée.

- b. Appuyez une fois sur la détente du pistolet pour que la pression débouche la buse.



N'appuyez jamais deux fois de suite sur la détente lorsque la buse est dans la position inversée.

- c. Continuez jusqu'à ce que la buse soit débouchée.

Remplacement de la buse

Busse peut être enlevé et remplacé facilement sans démontage de la goupille.



Ne jamais tenter de changer ou de nettoyer la buse ou le déflecteur sans d'abord suivre la « procédure de décompression ».

1. Exécutez la « Procédure de décharge de pression » indiquée dans le Manuel d'utilisateur.
2. Démontez la buse de l'encoche de la protection de buse.
3. Insérez la nouvelle buse dans l'encoche de la protection de buse. La flèche indiquée sur la poignée de la buse doit être dirigée dans la direction de pulvérisation, vers l'avant.

Démontage du joint et du joint de la buse

1. Démontez la buse et la protection de la buse du pistolet pulvérisateur.
2. Démontez le joint et le joint de la buse situé à l'arrière de la protection de la buse.

Identification des tailles de buse

Pour identifier les tailles de buse, utilisez la formule suivante : une taille de buse « 517 » est utilisée dans cet exemple.

Le premier chiffre multiplié par deux représente la taille du schéma de pulvérisation lorsque vous pulvérisez à une distance d'environ 30 cm (12") de la surface de travail :

$5 \times 2 = 10''$ (25,4 cm) schéma de pulvérisation

Les deux chiffres suivants représentent le diamètre de l'orifice de la buse :

$17 = .017''$ (0,043 mm) orifice



Des buses de pulvérisation usées peuvent produire un schéma de pulvérisation de mauvaise qualité et par conséquent entraîner une production réduite, une mauvaise qualité de finition et du gaspillage de produits. Remplacez immédiatement les buses usées.

Nettoyage

Il est très important de veiller à la propreté d'un pistolet pour garantir un fonctionnement sans problème. Rincez le pistolet après chaque utilisation et rangez-le dans un endroit sec. Ne laissez pas le pistolet ou une de ses pièces dans de l'eau ou des solvants.



Consignes spéciales de nettoyage lors de l'utilisation avec des solvants inflammables :

- Rincez toujours le pistolet pulvérisateur de préférence à l'extérieur et au moins à une longueur de tuyau de la pompe de pulvérisation.
- Si vous recueillez les solvants vidangés dans un conteneur en métal d'un gallon (environ 3,75 litres), placez celui-ci dans un conteneur vide de 5 gallons (environ 15 litres), puis vidangez les solvants.
- La zone doit être totalement dé-barrassée des vapeurs inflammables.
- Respectez toutes les consignes de nettoyage.

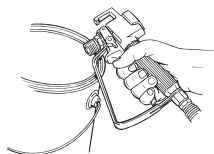


Attention

Le pulvérisateur, le tuyau et le pistolet doivent être soigneusement nettoyés tous les jours, après utilisation. Le non-respect de cette consigne de nettoyage peut entraîner une accumulation du produit pulvérisé et donc une diminution considérable des performances de l'outil.



Pulvérisez toujours à la pression minimale lorsque la buse du pistolet et la protection de la buse sont absentes, lorsque vous utilisez des essences minérales ou d'autres solvants pour nettoyer le pulvérisateur, le tuyau ou le pistolet. L'accumulation d'électricité statique peut entraîner un incendie ou une explosion en présence de vapeurs inflammables. Tenez le pistolet fermement contre un conteneur en métal pendant le rinçage.



Entretien

Respectez attentivement toutes les consignes de sécurité du paragraphe Consignes de sécurité de ce manuel avant de travailler.



Consultez le chapitre Liste de pièces de ce manuel pour identifier toutes les pièces.

Remplacement / Entretien du joint

Si votre pistolet pulvérisateur fuit ou crache au niveau de la buse lorsque vous relâchez la détente, l'aiguille ou l'assise est usée, endommagée ou sale et doit par conséquent être remplacée ou nettoyée.



N'essayez jamais d'entretenir le pistolet pulvérisateur si vous n'avez pas d'abord réalisé la « Procédure de décharge de la pression ».

1. Exécutez la « Procédure de décharge de pression » et débranchez le tuyau de liquide du pistolet.
2. Retirez le chapeau et le ressort de la garniture situés à l'arrière de la tête du pistolet.
3. Avec une clé de 3/8", retirez l'ensemble du joint de garniture de l'arrière de la tête du pistolet.
4. Rincez les pièces démontées dans un solvant adéquat et séchez-les.
5. Contrôlez les pièces pour vérifier qu'elles ne sont pas usées et utilisez de nouvelles pièces pendant le remontage du pistolet, au besoin.



Lubrifiez toutes les garnitures et les pièces mobiles avant de remonter l'ensemble avec de la graisse à base de lithium.

6. Assurez-vous que les deux goupilles de rétraction à l'intérieur de la tête du pistolet sont restées dans la bonne position.
7. Insérez l'ensemble du joint de garniture dans l'arrière de la tête du pistolet et vissez-le à la main jusqu'à la butée.
8. Avec une clé à douille de 3/8", serrez le joint de garniture au couple de 5 Nm (3,7 ft./lbs.).
9. Graissez les deux extrémités du ressort de garniture et placez-le sur le joint de garniture dans la tête du pistolet.
10. Posez le chapeau sur le ressort de garniture de sorte que le pilote à l'intérieur du chapeau prenne assise sur le ressort.
11. Poussez le chapeau en direction de la tête du pistolet tout en le vissant. À l'aide d'une clé, serrez bien le chapeau.
12. Exécutez la procédure de « Réglage du joint de garniture » décrite ci-dessous.

Réglage du joint de garniture



Il est absolument nécessaire de bien régler le joint de garniture pour garantir un blocage positif lors que la détente est relâchée.

1. Insérez une clé à six pans de 1/8" dans le trou se trouvant au milieu du chapeau jusqu'à la placer sur la vis de réglage du joint de garniture.
2. Tournez la vis de réglage du joint de garniture jusqu'à ce que vous sentiez que la bille du joint de garniture est bien en place. Puis tournez la vis d'un quart de tour supplémentaire pour en assurer la tension.

Remplacement / Démontage du filtre

1. Tirez sur le bas de la protection de la détente vers l'avant pour qu'il se détache de la poignée.
2. Dévissez et démontez la poignée du pistolet pulvérisateur.
3. Extrayez le filtre usagé de la tête du pistolet.
4. Faites glisser le nouveau filtre, la partie filetée en premier, dans la tête du pistolet.
5. Placez le joint de la poignée dans la tête du pistolet avec la partie plate du joint vers la tête du pistolet.
6. Enfilez la poignée à fond sur la tête du pistolet.



Côté plat du joint de la poignée (vers la tête du pistolet)



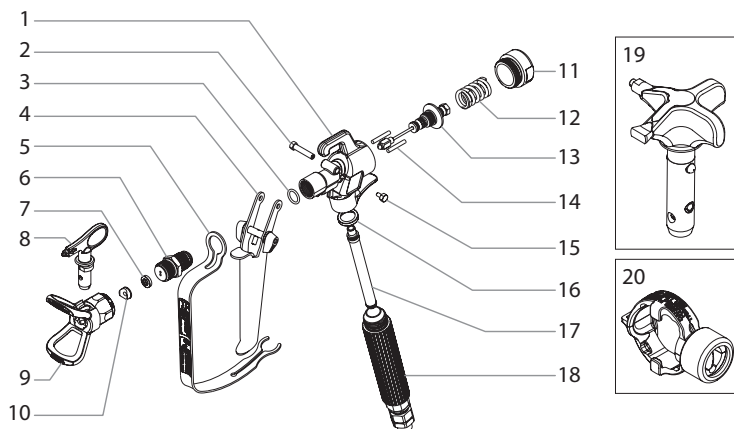
Côté biseauté du joint de la poignée (vers la poignée)

7. Encliquetez de nouveau la protection de la détente sur la poignée.

Tableau des filtres

Réf. de la pièce	Application	Type de filtre	Couleur du filtre
0034383	Résine synthétique, peinture laquée, vernis bruts, vernis colorés, azurs	Extra-fin	Rouge
0043235	Peintures laquées d'apprêt, matières deremplissage, peinture de marquage, laques texturées	Fin	Jaune
0034377	Émulsions, peintures au latex, peintures acryliques	Moyen	Blanc
0089323	Peintures de remplissage, grandes surfaces	Grossier	Vert

Liste de pièces



#	N° de pièce	Description
1	0502077	Tête du pistolet
2	0502068	Vis de détente, longue
3	0502080	Joint torique du diffuseur
4	0502074	Détente, pistolet à 4 doigts
5	0296504	Protection de la détente
6	0502147	Diffuseur, F-THD (comprend la élément 3)
	0502146	Diffuseur, G-THD (comprend la élément 3)
	0502150	Diffuseur, un trou, F-THD (comprend la élément 3)
	0502174	Diffuseur, un trou, G-THD (comprend la élément 3)
7	0508423	Joint de buse*
8	0553xxx	TradeTip 3* (comprend les pièces 7, 10 et 17)
	0554xxx	Trade Tip 3 FineFinish
	0571xxx	Trade Tip 2 WideFinish
	0561xxx	Trade Tip 2 LineFinish
9	0289390	Protection de buse, F-THD
	0289391	Protection de buse, G-THD
10	0297007	Dispositif de retenue du joint de buse*
11	0502159	Chapeau
12	0502054	Ressort de garniture
13	0502148	Joint de garniture

#	N° de pièce	Description
14	0502079	Goupille de rétraction
15	0296284	Vis de détente, courte
16	0296289	Joint de poignée
17	0502951	Filtre moyen
18	0502139	Poignée/pivot, 1/4 NPS
	0502140	Poignée/pivot, M16 X 1.5
	0502141	Poignée/pivot, 3/8 NPS
19	0271xxx	2 Speed Tip*
20	0271065	2 Speed Tip support*
		*Non-inclus sur certains modèles de pistolet.
0502097		Étiquette AG 14 (non illustrée)
0502143		Kit de réparation du pistolet, F-THD diffuseur (comprend les éléments 3, 6, à 13)
0502144		Kit de réparation du pistolet, G-THD diffuseur (comprend les éléments 3, 6, à 13)
0502149		Kit de réparation du pistolet, F-THD diffuseur, un trou (comprend les éléments 3, 6, à 13)
0502175		Kit de réparation du pistolet, G-THD diffuseur, un trou (comprend les éléments 3, 6, à 13)

Note importante sur la responsabilité de produit

Suite aux nouvelles directives européennes entrées en vigueur au 01.01.1990, le fabricant n'engage sa responsabilité produit que lorsque l'ensemble des pièces constitutives proviennent bien du fabricant, ou ont été homologuées par ce dernier, et que les dispositifs ou appareils ont été assemblés et utilisés selon les règles de l'art.

En cas d'utilisation d'accessoires et de pièces de rechange de provenance différente, cette responsabilité, ainsi que les recours en garantie risquent d'être annulés entièrement ou en partie; dans les cas extrêmes, les organismes de contrôle officiels concernés (syndicats corporatifs et inspection du travail) sont susceptibles d'interdire purement et simplement l'utilisation de l'appareil ou de l'installation entière.

Avec les accessoires et les pièces de rechange d'origine WAGNER, vous avez la garantie que toutes les réglementations de sécurité sont bien respectées.

Garantie Professional Finishing de 3+2 ans

Garantie professionnelle de Wagner

(Version du 01.02.2009)

1. Étendue de la garantie

Tous les applicateurs professionnels de peinture de Wagner (appelés ci-après « Produits ») sont soigneusement vérifiés, testés et soumis aux contrôles rigoureux de l'assurance de la qualité de Wagner. Wagner fournit donc exclusivement à l'utilisateur industriel ou professionnel qui a acheté le produit dans un commerce spécialisé agréé (appelé ci-après « Client »), une garantie étendue aux produits énumérés sur Internet à l'adresse www.wagner-group.com/profi-guarantee.

Les droits de l'acheteur résultant de la garantie des défauts et tirés du contrat de vente avec le vendeur, ainsi que les droits légaux ne sont pas limités par cette garantie.

Nous fournissons une garantie dans la mesure où nous décidons si le produit ou ses pièces détachées sont remplacés ou réparés ou bien si l'appareil est repris contre remboursement du prix d'achat. Nous prenons en charge les coûts du matériel et du temps de travail. Les produits ou les pièces remplacés deviennent notre propriété.

2. Période de garantie et enregistrement

La période de garantie est de 36 mois, en cas d'utilisation industrielle ou de sollicitation équivalente, telle que notamment un travail posté, ou en cas de location de 12 mois.

Nous accordons également 12 mois pour les entraînements fonctionnant avec de l'essence et de l'air.

La période de garantie commence le jour de la livraison par le commerce spécialisé agréé. La date indiquée sur l'original du justificatif d'achat fait foi.

Pour tous les produits achetés auprès d'un commerce spécialisé agréé à partir du 01.02.2009, la période de garantie est prolongée de 24 mois, lorsque l'acheteur enregistre ces appareils dans les 4 semaines suivant le jour de la livraison par le commerce spécialisé agréé conformément aux dispositions suivantes.

L'enregistrement s'effectue sur Internet à l'adresse www.wagner-group.com/profi-guarantee.

Le certificat de garantie, ainsi que l'original du justificatif d'achat prouvant la date de l'achat servent de confirmation. Un enregistrement est ensuite uniquement possible, lorsque l'acheteur donne son accord à la sauvegarde des données qu'il faut saisir.

La période de garantie du produit n'est ni prolongée ni reconduite par les prestations de garantie.

Après l'expiration de la période de garantie correspondante, il n'est plus possible de revendiquer des droits vis-à-vis de la garantie et résultant de celle-ci.

3. Règlement

Si des défauts apparaissent sur le matériel, la finition ou la performance de l'appareil pendant la période de garantie, les droits de garantie doivent être revendiqués immédiatement, au plus tard dans un délai de 2 semaines.

Le commerçant spécialisé agréé qui a livré l'appareil a le droit d'enregistrer les droits de garantie. Mais les droits de garantie peuvent être aussi revendiqués auprès de nos services après-vente cités dans le mode d'emploi. Le produit doit être expédié franco de port ou présenté avec l'original du justificatif d'achat où sont indiquées la date d'achat et la désignation du produit. Le certificat de garantie doit être joint en plus pour bénéficier de la prolongation de la garantie.

Le client supporte les coûts, ainsi que le risque d'une perte ou d'un endommagement du produit au cours du transport vers ou en provenance du service qui enregistre les droits de garantie ou qui renvoie le produit réparé.

4. Exclusion de la garantie

Les droits de garantie ne peuvent pas être pris en compte

- Pour les pièces soumises à une usure due à l'utilisation ou une autre usure naturelle, ainsi que les vices du produit résultant d'une usure due à l'utilisation ou une autre usure naturelle. En font notamment partie les câbles, les distributeurs, les emballages, les buses, les vérins, les pistons, les pièces du boîtier où s'écoule le fluide, les filtres, les tuyaux flexibles, les joints d'étanchéité, les rotors, les stators, etc. Les dommages dus à l'usure sont notamment causés par des produits d'enduction abrasifs, tels que par exemple les dispersions, les enduits, les apprêts, les colles, les vernis, une base siliceuse ;
- En cas de défauts sur les appareils qui résultent de la non-observation des consignes d'utilisation, d'une utilisation inappropriée ou incorrecte, d'une mise en service ou d'un montage erroné par l'acheteur ou un tiers, d'un usage non conforme à la destination, de conditions d'environnement anormales, de produits d'enduction inappropriés, d'influences chimiques, électrochimiques ou électriques, de conditions de fonctionnement inadéquates, d'une exploitation avec une mauvaise tension/fréquence du réseau, d'une surcharge, d'une maintenance, d'un entretien ou d'un nettoyage insuffisant ;
- En cas de défauts sur l'appareil qui ont été causés par l'utilisation d'accessoires, de pièces complémentaires ou de rechange qui ne sont pas des pièces originales de Wagner ;
- Dans le cas de produits sur lesquels des modifications ou des compléments ont été effectués ;
- Dans le cas de produits où le numéro de série a été effacé ou rendu illisible ;
- Dans le cas de produits sur lesquels des personnes non autorisées ont effectué des tentatives de réparation ;
- Dans le cas de produits ayant de faibles différences par rapport à l'état de consigne qui importent peu pour la valeur et l'aptitude à l'emploi de l'appareil ;
- Dans le cas de produits qui ont été partiellement ou totalement démontés.

5. Clauses complémentaires

Les garanties ci-dessus sont uniquement valables pour les produits qui sont achetés dans l'UE, la CEI, en Australie par un commerce spécialisé agréé et qui sont utilisés dans le pays d'achat.

S'il s'avère que le recours en garantie est injustifié, la réparation est effectuée aux frais de l'acheteur.

Les présentes dispositions règlent votre rapport juridique avec nous de manière définitive. Tous les autres droits, notamment pour les dommages et les pertes de n'importe quel type qui résultent du produit ou de son utilisation, sont exclus sauf dans le champ d'application de la loi sur la responsabilité du fait des produits.

Cela n'affecte pas les droits résultant de la garantie des défauts vis-à-vis du commerçant spécialisé.

Cette garantie est soumise au droit allemand. La langue du contrat est l'allemand. Au cas où la signification du texte de cette garantie en allemand et celle du texte dans une autre langue divergent, la signification du texte en allemand a priorité.

J. Wagner GmbH

Division Professional Finishing

Otto Lilienthal Strasse 18

88677 Markdorf

République fédérale d'Allemagne

Déclaration de conformité CE

La déclaration est jointe au présent produit. Celle-ci peut en cas de besoin être commandée chez votre agence WAGNER en mentionnant le produit et le numéro de série.

Référence : 0502960

Consignes d'élimination:

Selon la directive européenne 2002/96/CE sur l'élimination des vieux appareils électriques et sa conversion en droit national, ce produit ne peut pas être jeté dans les ordures ménagères, mais est à amener à un point de recyclage en vue d'une élimination dans le respect de l'environnement!

Wagner, resp. nos représentations commerciales reprennent votre vieil appareil Wagner pour l'éliminer dans le respect de l'environnement. Adressez-vous donc directement à nos points de service resp. représentations commerciales ou directement à nous.



Avvertenze per la sicurezza



Rispettare le norme di sicurezza! Rispettare tutte le normative locali, statali e nazionali relative all'areazione, alla prevenzione degli incendi ed al funzionamento.



PERICOLO: Lesione da iniezione

Il flusso liquido ad alta pressione prodotto dall'apparecchio può lacerare la pelle ed i tessuti sottostanti, provocando una lesione grave o perfino l'amputazione. Consultare immediatamente il medico.

NON TRATTARE UNA LESIONE DA INIEZIONE COME UN SEMPLICE TAGLIO! L'iniezione può provocare l'amputazione. Consultare immediatamente il medico. Informare il medico sul tipo di materiale di rivestimento o di agente pulente che ha causato la lesione.

Il massimo livello di funzionamento della pistola per verniciatura a spruzzo è una pressione del flusso di 27 MPa (3900 psi).

- MAI puntare la pistola contro nessuna parte del corpo.
- MAI toccare il flusso di liquido con nessuna parte del corpo. NON toccare le perdite del tubo di gomma.
- MAI mettere le mani davanti alla pistola. I guanti non offrono alcuna protezione contro una lesione da iniezione.
- MAI puntare la pistola contro un'altra persona.
- Mettere SEMPRE la sicura al grilletto della pistola, chiudere la pompa e rilasciare tutta la pressione prima della manutenzione, della pulizia dell'ugello o del paramano, prima di cambiare l'ugello o di lasciare l'apparecchio incustodito. La pressione non viene rilasciata spegnendo il motore. La valvola PRIME/SPRAY (SPRUZZA/SPRAY) deve essere posizionata su PRIME (SPRUZZA) per rilasciare la pressione. Fare riferimento alla procedura di rilascio della pressione descritta nel manuale della pompa.
- Tenere SEMPRE il dispositivo di sicurezza dell'ugello in posizione mentre si spruzza. Il dispositivo di sicurezza dell'ugello offre una certa protezione, ma si tratta per la maggior parte di un dispositivo di prevenzione.
- Togliere SEMPRE l'ugello prima di lavare o pulire l'apparecchio.
- Il tubo per la verniciatura può avere delle perdite a causa dell'usura, di un nodo o dell'abuso. Una perdita può iniettare del materiale nella pelle. Controllare il tubo prima di ciascun utilizzo.
- MAI usare una pistola per verniciatura a spruzzo se la sicura del grilletto non funziona ed il paramano non è posizionato correttamente.
- Tutti gli accessori devono essere regolati secondo il livello massimo di pressione dello spruzzatore oppure al di sopra, inclusi gli ugelli, le pistole, le prolunghie e il tubo.



**PERICOLO: Pericolo di esplosione dovuto a materiali incompatibili
Può provocare lesioni gravi o danni alle cose.**

- Non usare materiali contenenti candeggina o cloro.
- Non usare solventi contenenti idrocarburi alogenati come candeggina, antimuffa, cloruro di metilene, e 1,1,1 (tricloroetano). Tali sostanze non sono compatibili con l'alluminio.
- Consultare il fornitore della vernice per verificare la compatibilità del materiale con l'alluminio.



PERICOLO: Generale

Può provocare lesioni gravi o danni alle cose.

- Leggere tutte le istruzioni e le avvertenze di sicurezza prima di utilizzare l'apparecchio.
- Mai spruzzare vicino a fonti infiammabili; ad esempio fiamme vive, sigarette (anche sigari e pipe sono fonti infiammabili), scintille, fili elettrici e superfici roventi, ecc.
- Indossare protezioni per le vie respiratorie mentre si spruzza. L'operatore deve indossare una mascherina protettiva.

Per prevenire malattie del lavoro occorre rispettare le normative del fabbricante relative ai materiali, ai solventi ed agli agenti pulenti utilizzati durante la preparazione, il funzionamento e la pulizia dell'apparecchio. E' necessario indossare indumenti, guanti e occhiali protettivi, e in alcuni casi anche usare crema protettiva per la pelle.

- Seguire le avvertenze e le istruzioni del fabbricante per il materiale e il solvente.

- Le attrezzature per l'estrazione dovrebbero essere installate dall'utente in conformità con le normative locali.
- Gli oggetti da verniciare devono essere messi a terra.
- Prima dell'uso controllare tutti i tubi per verificare la presenza di tagli, perdite, abrasioni o rigonfiamenti del rivestimento. Verificare che gli accoppiamenti non siano danneggiati o che si muovano. Sostituire immediatamente il tubo se si verifica una delle condizioni descritte sopra. Non riparare mai un tubo per verniciare. Sostituire con un tubo ad alta pressione messo a terra.
- Premendo il grilletto, la mano che tiene la pistola verrà sottoposta ad una forza di rinculo, che può essere particolarmente intensa nel caso in cui l'ugello sia stato tolto e la pompa ad alta pressione senza aria sia stata impostata per ottenere una forte pressione. Occorre pertanto impostare la valvola di controllo della pressione alla pressione minore quando si esegue la pulizia senza l'ugello.
- Usare soltanto i componenti approvati dal fabbricante. L'utente si assume tutti i rischi e le responsabilità nel caso si scelga di utilizzare pezzi che non soddisfano i requisiti minimi ed i dispositivi di sicurezza del fabbricante della pompa.



CONTRASSEGNO PROTEZIONE ANTIDEFLAGRANTE

Marcatura X: La pistola è Ex II 2G X e, in conformità con la Direttiva 94/9/CE (Atex 100a), è adatta all'uso in aree a rischio di esplosione, ad esempio del tipo Zona 1. In alcuni casi può essere l'apparecchio stesso a causare l'insorgere delle condizioni della Zona 1.

Tutte le scariche di elettricità statica provenienti dalla pistola devono essere dirette alla pompa ad alta pressione messa a terra attraverso il tubo conduttivo di gomma ad alta pressione come indicato.

La temperatura superficiale max. corrisponde alla temperatura consentita del materiale. Questa e la temperatura ambiente consentita sono indicate nel capitolo „Dati tecnici“.

Per evitare che la macchina provochi scintille, impedire le forze d'urto e non lavorare sull'unità con attrezzi nell'area a rischio di esplosione.

Rischi residuali

I rischi residuali sono rischi che non possono essere esclusi, anche quando il dispositivo è utilizzato allo scopo previsto.

In tali casi, le aree applicabili dei rischi residuali reali saranno messe in evidenza utilizzando segnali di avvertenza e/o proibizione.

Rischio	Origine / Causa	Impatto	Misure preventive	Può verificarsi durante:
Lesione da iniezione	Flusso ad alta pressione, atomizzato, del fluido	Lesione grave o amputazione	Non rivolgere MAI la pistola verso una parte del corpo	Configurazione, Funzionamento
Esplosione o incendio	Elettricità statica o scintille	Lesione grave	Usare in zone ben ventilate Messa a terra della pistola	Funzionamento
Vapori pericolosi	Vapori pericolosi dal materiale di spruzzo	Lesione grave	Usare in zone ben ventilate Usare una maschera	Funzionamento

Dati tecnici

Pressione massima	27 MPa (3900 PSI)	
Dimensione raccordo di ingresso del materiale	M16 x 1.5 (NPSM 1/4")	
Dimensione ingresso manicotto	7/8 - 14 UN-2A	11/16 - 16 UN-2A
Materiale parti a contatto con il liquido	Acciaio inossidabile di qualità superiore, uretano, polietilene, nylon, metallo duro	
Intervallo di temperatura da	5°C à 40°C (40°F a 104°F)	

Temperatura massima materiale	43°C (109°F)
Volume rumore massimo	81 dB(A)*
Peso	590 g (1,3 lb.)

* Posizione di misurazione: 0,5 mt dalla superficie da verniciare, 0,5 mt dietro la pistola, pressione del getto MPa, dimensioni ugello 0,021

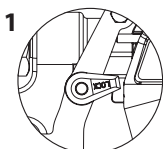
Introduzione

La pistola per verniciatura a spruzzo airless è progettata per l'atomizzazione di materiali di rivestimento liquidi.

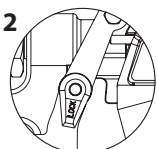
Uso della sicura del grilletto della pistola

Inserire sempre la sicura del grilletto quando non si usa la pistola.

1. Per inserire la sicura, ruotarla all'indietro finché non si arresta.
2. Per disinserire la sicura, ruotarla in avanti finché si trova in posizione verticale.



1
Sicura inserita
(la pistola non
può spruzzare)



2
Sicura disinserita
(la pistola può
spruzzare)

Preparazione

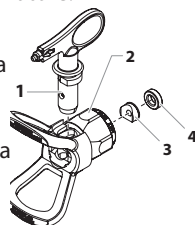


Non cercare mai di assemblare, cambiare o pulire la pistola, l'ugello o il dispositivo di sicurezza dell'ugello senza aver prima rilasciato la pressione dal sistema di spruzzo. Seguire il "Procedura di rilascio della pressione" illustrato nel manuale dell'utente dello spruzzatore.



Usare sempre un dispositivo di sicurezza dell'ugello per un'ulteriore protezione contro il rischio di iniezione. Attenzione: il dispositivo di sicurezza non può da solo evitare l'iniezione. Mai tagliare il dispositivo di sicurezza dell'ugello! Inserire sempre la sicura del grilletto quando non si usa la pistola. Prima di eseguire la manutenzione consultare i manuali dell'utente e rispettare tutte le avvertenze.

1. Preparare lo spruzzatore. Fare riferimento alle istruzioni contenute nel manuale dell'utente dello spruzzatore.
2. Collegare un tubo senza aria e messo a terra all'ingresso del materiale sulla pistola. Con due chiavi (una sulla pistola ed una sul tubo), stringere bene.
3. Dopo aver tolto l'ugello ed il relativo dispositivo di sicurezza dalla pistola, avviare lo spruzzatore. Lavare e preparare il sistema di spruzzo secondo il manuale dell'utente dello spruzzatore. Controllare il sistema di spruzzo per assicurarsi che tutte le parti siano sicure e che non ci siano perdite.
4. Seguire la "Procedura di rilascio della pressione" illustrata nel manuale dell'utente dello spruzzatore.
5. Con una penna o un oggetto analogo inserire il premistoppa dell'ugello (3) e il premistoppa (3) nella parte posteriore del dispositivo di sicurezza dell'ugello (2). Premere all'interno per assicurare la posizione corretta.
6. Inserire l'ugello (1) nel foro del dispositivo di sicurezza.
7. Introdurre il dispositivo di sicurezza sulla pistola. Posizionare il dispositivo di sicurezza nella posizione di spruzzo desiderata, quindi stringere bene.



La freccia dell'impugnatura dell'ugello dovrebbe essere rivolta in avanti quando si vuole spruzzare.

Funzionamento

1. Assicurarsi che la freccia dell'impugnatura dell'ugello sia rivolta in avanti quando si vuole spruzzare.
2. Avviare lo spruzzatore. Fare riferimento alle istruzioni contenute nel manuale dell'utente dello spruzzatore.
3. Regolare la pressione del liquido sullo spruzzatore finché lo spruzzo non è del tutto atomizzato. Spruzzare sempre alla pressione minima necessaria per ottenere i risultati desiderati.



L'ugello determina le dimensioni del getto e del rivestimento. Quando occorre un rivestimento maggiore usare un ugello più grande invece di aumentare la pressione del liquido.

4. Per pulire un ugello ostruito:
 - a. Ruotare l'ugello di 180° in modo che la freccia sull'impugnatura sia rivolta nella direzione opposta a quella del getto.

- b. Premere il grilletto una volta in modo che la pressione spinga il blocco all'esterno.



Attenzione

Mai premere il grilletto più volte con l'ugello rivolto indietro.

- c. Continuare finché il blocco non viene rimosso dall'ugello.

Cambiare l'ugello

Gli ugelli possono essere tolti e sostituiti facilmente senza smontare la pistola



Mai cercare di cambiare o pulire l'ugello o il relativo dispositivo di sicurezza senza prima eseguire la "Procedura di rilascio della pressione".

1. Seguire la "Procedura di rilascio della pressione" illustrato nel manuale dell'utente dello spruzzatore.
2. Togliere l'ugello dal dispositivo di sicurezza.
3. Inserire il nuovo ugello nel dispositivo di sicurezza. La freccia dell'impugnatura dell'ugello dovrebbe essere rivolta in avanti quando si vuole spruzzare.

Togliere il premistoppa e il premistoppa dell'ugello

1. Togliere l'ugello e il relativo dispositivo di sicurezza dalla pistola.
2. Togliere il premistoppa e il premistoppa dell'ugello dalla parte posteriore del dispositivo di sicurezza.

Riconoscere le dimensioni dell'ugello

Per riconoscere le dimensioni dell'ugello, usare la seguente formula. In questo esempio verrà utilizzato l'ugello A "517".

La prima cifra moltiplicata per due rappresenta le dimensioni del getto quando si spruzza da 12" dalla superficie di lavoro:

$$5 \times 2 = \text{getto } 10''$$

Le secondo due cifre rappresentano il diametro del foro dell'ugello:

$$17 = \text{foro } .017''$$



Gli ugelli consumati hanno un effetto negativo sul getto e causano una riduzione della produzione, una finitura insoddisfacente e uno spreco di materiale. Sostituire immediatamente gli ugelli consumati.

Pulizia

E' importante tenere pulita la pistola per garantire un funzionamento senza problemi. Lavare la pistola dopo ciascun utilizzo e conservare in un luogo asciutto. Non lasciare la pistola o uno dei suoi componenti immerso in acqua o in solventi.



Segue un elenco di istruzioni particolari per la pulizia con solventi infiammabili:

- Lavare sempre la pistola preferibilmente all'aperto ed almeno alla distanza del tubo di gomma dalla pompa.
- Se i solventi sciacquati vengono raccolti in un contenitore di metallo da un gallone (3,785 litri), posizionare il contenitore in un altro contenitore vuoto da cinque galloni (18,9 litri), quindi sciacquare i solventi.
- Non devono esserci vapori infiammabili nell'area.
- Seguire tutte le istruzioni per la pulizia.

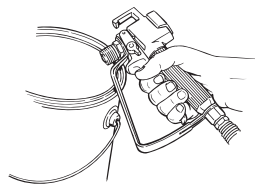


Attenzione

Lo spruzzatore, il tubo e la pistola dovrebbero essere pulite con cura dopo l'uso quotidiano, altrimenti il materiale si secca pregiudicando il funzionamento dell'unità.



Spruzzare sempre alla pressione minima togliendo l'ugello e il dispositivo di sicurezza quando si usano spiriti minerali o qualsiasi altro solvente per pulire lo spruzzatore, il tubo o la pistola. L'accumulo di elettricità statica potrebbe provocare un incendio o un'esplosione alla presenza di vapori infiammabili. Tenere ferma la pistola contro un contenitore di metallo durante il lavaggio.



Manutenzione

Rispettare tutte le avvertenze di sicurezza come indicato nella sezione Avvertenze di sicurezza di questo manuale prima dell'utilizzo.



Fare riferimento alla sezione Elenco componenti di questo manuale per identificare le parti.

Sostituzione/Manutenzione del blocco del premistoppa

Se la pistola ha delle perdite o spruzza dall'ugello quando si lascia il grilletto, l'ago o il premistoppa sono consumati, danneggiati o sporchi e devono essere sostituiti o puliti.



Mai cercare di fare della manutenzione sulla pistola senza prima eseguire la "Procedura di rilascio della pressione".

1. Eseguire la "Procedura di rilascio della pressione" e staccare dalla pistola il tubo di gomma.
2. Togliere il coperchio dell'estremità e la molla di caricamento dalla parte posteriore della testa della pistola.
3. Utilizzando un attacco 3/8", togliere il blocco del premistoppa di caricamento dalla parte posteriore della testa della pistola.
4. Immergere nel solvente adatto i pezzi rimossi e pulire.
5. Verificare che i pezzi non siano usurati o danneggiati e se necessario utilizzarne di nuovi nel rimontaggio della pistola.



Lubrificare tutte le guarnizioni e le parti mobili prima di montare di nuovo con un lubrificante a base di litio.

6. Assicurarsi che le due astine di comando nella testa della pistola si trovino ancora nella posizione corretta.
7. Inserire il blocco del premistoppa di caricamento nella parte posteriore della testa della pistola introducendolo a mano finché non si arresta.
8. Utilizzando un attacco 3/8", serrare il blocco del premistoppa di caricamento. Regolare la coppia a 5 Nm (3.7 ft/lbs).
9. Lubrificare le due estremità della molla di caricamento e posizionarla sopra il blocco del premistoppa di caricamento che si trova nella testa della pistola.
10. Posizionare il coperchio dell'estremità sopra la molla di caricamento in modo che il perno di guida nel coperchio sia alloggiato dentro la molla di caricamento.
11. Premere il coperchio dell'estremità verso la testa della pistola introducendolo nella testa stessa. Utilizzando una chiave, serrare bene il coperchio dell'estremità.
12. Eseguire la procedura di "Regolazione del blocco del premistoppa di caricamento" descritta di seguito.

Regolazione del blocco del premistoppa di caricamento



È fondamentale che il blocco del premistoppa di caricamento sia regolato correttamente per garantire una chiusura perfetta quando si fa scattare il grilletto.

1. Inserire una chiave esagonale 1/8" nel foro al centro del coperchio dell'estremità fino a posizionare il coperchio nella vite di regolazione per il premistoppa di caricamento.
2. Girare la vite di regolazione per il premistoppa di caricamento fino a sentire che la sfera situata sul blocco del premistoppa di caricamento si trova in posizione. Quindi girare ulteriormente la vite di 1/4 di giro perché sia presente la giusta tensione.

Sostituzione/Rimozione del filtro

1. Spingere la base del paramano in avanti in modo da staccarlo dall'impugnatura.
2. Staccare e togliere il blocco dell'impugnatura dalla testa della pistola.
3. Togliere il filtro vecchio dalla testa della pistola.



Lato piatto del premistoppa dell'impugnatura (verso la testa della pistola)



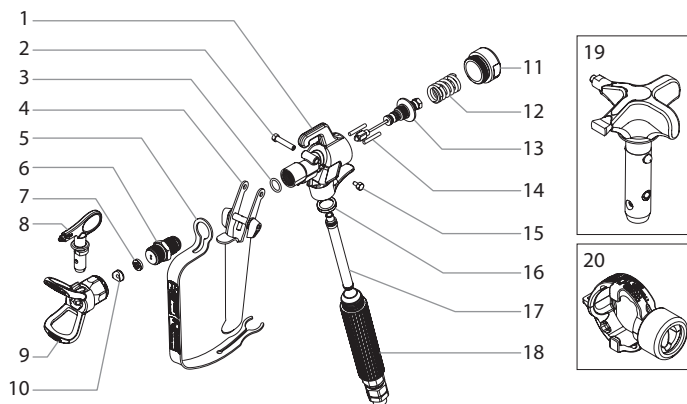
Lato smussato del premistoppa dell'impugnatura (verso l'impugnatura)

4. Inserire il nuovo filtro, mettendo prima la parte più stretta, nella testa della pistola.
5. Posizionare il premistoppa dell'impugnatura nella testa della pistola con il lato piatto verso la testa della pistola.
6. Introdurre il blocco dell'impugnatura nella testa della pistola fino ad ottenere la posizione corretta.
7. Far scattare di nuovo il paramano sul blocco dell'impugnatura.

Tabella dei filtri

Codice pezzo	Uso	Tipo di filtro	Colore del filtro
0034383	Resina sintetica, smalto, vernici pulite, macchie, azzurri	Molto sottile	Rosso
0043235	Smalti per strato di base, smalti di fondo, stucchi, pitture indelebili, smalti granulosi	Sottile	Giallo
0034377	Emulsioni, idropittura, pitture acriliche	Medio	Bianco
0089323	Pitture per stucco, superfici ampie	Ruvido	Verde

Elenco componenti



#	# Pezzo	Descrizione
1	0502077	Testa della pistola
2	0502068	Vite del grilletto, lunga
3	0502080	O ring del manicotto
4	0502074	Blocco del grilletto, pistola con impugnatura a 4 dita
5	0296504	Paramano
6	0502147	Manicotto, F-THD (comprende l'articolo 3)
	0502146	Manicotto, G-THD (comprende l'articolo 3)
	0502150	Manicotto, un foro, F-THD (comprende l'articolo 3)
	0502174	Manicotto, un foro, G-THD (comprende l'articolo 3)
7	0508423	Premistoppa dell'ugello*
8	0553xxx	TradeTip 3* (inclusi articoli 7, 10 e 17)
	0554xxx	Trade Tip 3 FineFinish
	0571xxx	Trade Tip 2 WideFinish
	0561xxx	Trade Tip 2 LineFinish
9	0289390	Dispositivo di sicurezza, F-THD
	0289391	Dispositivo di sicurezza, G-THD
10	0297007	Fermo per il premistoppa dell'ugello*
11	0502159	Coperchio dell'estremità
12	0502054	Molla di caricamento
13	0502148	Blocco del premistoppa di caricamento

#	# Pezzo	Descrizione
14	0502079	Astina di comando (2)
15	0296284	Vite del grilletto, corta
16	0296289	Premistoppa dell'impugnatura
17	0502951	Filtro, medio
18	0502139	Blocco impugnatura/perno, 1/4 NPS
	0502140	Blocco impugnatura/perno, M16 X 1.5
	0502141	Blocco impugnatura/perno, 3/8 NPS
19	0271xxx	2 Speed Tip*
20	0271065	2 Speed Tip supporto*
		*Non incluso in tutte le pistole.
0502097		Etichetta AG 14 (non indicata)
0502143		Kit di riparazione della pistola, F-THD manicotto (comprende l'articolos 3, 6, e 13)
0502144		Kit di riparazione della pistola, G-THD manicotto (comprende l'articolos 3, 6, e 13)
0502149		Kit di riparazione della pistola, F-THD manicotto, un foro (comprende l'articolos 3, 6, e 13)
0502175		Kit di riparazione della pistola, G-THD manicotto, un foro (comprende l'articolos 3, 6, e 13)

Avvertenza importante sulla responsabilità civile del produttore

In base alla disposizione CEE vigente a partire dall' 01.01.190 il produttore ha la responsabilità civile per il suo prodotto solo se tutte le parti provengono dal produttore o sono state da lui approvate e se gli apparecchi sono stati montati ed usati in modo adeguato.

Se vengono utilizzati accessori e parti di ricambio di altri produttori, la responsabilità può essere declinata completamente o parzialmente; in casi estremi le autorità competenti (Istituto di assicurazione contro gli infortuni di lavoro e l'ispettorato del Lavoro) possono interdire l'impiego dell'intero apparecchio.

Con gli accessori e le parti di ricambio originali WAGNER avete la garanzia che tutte le norme di sicurezza sono soddisfatte.

3+2 anni di garanzia Professional Finishing

Garanzia professionale Wagner

(edizione 01/02/2009)

1. Garanzia

Tutti gli apparecchi professionali Wagner di applicazione della vernice (di seguito chiamati "prodotti") sono stati accuratamente collaudati e testati e sono stati sottoposti a severissimi controlli da parte dell'assicurazione di qualità Wagner. Wagner fornisce pertanto una garanzia estesa esclusivamente all'utilizzatore industriale o professionale (di seguito chiamato "cliente") che ha acquistato il prodotto presso un rivenditore specializzato autorizzato; tale garanzia vale per i prodotti specificati in Internet alla pagina www.wagner-group.com/profi-guarantee.

Questa garanzia non limita i diritti per i vizi della cosa che possiede l'acquirente in base al contratto di acquisto né i diritti legali.

Forniamo la garanzia nella forma seguente: a nostra discrezione il prodotto - o i suoi singoli pezzi - sarà sostituito o riparato, oppure l'apparecchio sarà ritirato dietro rimborso del prezzo di acquisto. I costi per il materiale e la manodopera saranno a nostro carico. I prodotti o i pezzi sostituiti diventeranno di nostra proprietà.

2. Durata della garanzia e registrazione

Il periodo di garanzia è di 36 mesi, in caso di uso industriale o di uso che comporta pari sollecitazioni, come in particolare il funzionamento durante più turni di lavoro o il noleggio, la garanzia è di 12 mesi.

Anche per gli azionamenti che funzionano a benzina e aria forniamo 12 mesi di garanzia.

Il periodo di garanzia decorre dal giorno della consegna da parte del rivenditore specializzato autorizzato. Fa fede la data indicata sul documento di acquisto originale.

Per tutti i prodotti acquistati presso un rivenditore specializzato autorizzato a partire dallo 01/02/2009 la durata della garanzia si estende di 24 mesi se l'acquirente registra gli apparecchi, secondo le seguenti disposizioni, entro 4 settimane dal giorno della consegna da parte del rivenditore specializzato autorizzato.

La registrazione si effettua in Internet alla pagina www.wagner-group.com/profi-guarantee. Come conferma vale il certificato di garanzia e il documento di acquisto originale da cui risulta la data dell'acquisto. La registrazione può essere effettuata solamente se l'acquirente fornisce la propria autorizzazione all'archiviazione dei dati personali che deve inserire per la registrazione.

Gli interventi in garanzia non estendono né rinnovano il termine di garanzia per il prodotto.

Allo scadere del relativo periodo di garanzia non è più possibile far valere alcun diritto di garanzia.

3. Espletamento

Se durante il periodo di garanzia appaiono difetti di materiale, di lavorazione o di prestazioni dell'apparecchio, allora si devono far valere immediatamente i diritti di garanzia, comunque non oltre un termine di 2 settimane.

Per l'espletamento della garanzia ci si può rivolgere al rivenditore specializzato autorizzato che ha consegnato l'apparecchio. I diritti di garanzia possono comunque essere fatti valere anche presso i nostri centri di assistenza riportati nel manuale d'uso. Il prodotto deve essere spedito o presentato insieme al documento di acquisto originale, che deve indicare la data di acquisto e la denominazione del prodotto. Per il ricorso al prolungamento della garanzia deve essere inoltre accluso il certificato di garanzia.

Sono a carico del cliente i costi e i rischi di perdita o danneggiamento del prodotto durante il percorso verso o da il centro che espleta i diritti di garanzia o che riconsegna il prodotto riparato.

4. Esclusione della garanzia

La garanzia non copre quanto segue:

- I pezzi che sono soggetti a naturale usura dovuta all'uso o ad altro, come pure difetti del prodotto riconducibili a naturale usura dovuta all'uso o ad altro. Questo vale in particolare per cavi, valvole, guarnizioni, ugelli, cilindri, pistoni, elementi dell'involucro che conducono il fluido, filtri, tubi flessibili, tenute, rotor, statori, ecc. I danni dovuti all'usura sono provocati in particolare da materiali di rivestimento smeriglianti, come per esempio dispersioni di colle in solventi acquosi, intonaci, mastici, colle, smalti, fondo al quarzo.
- In caso di difetti degli apparecchi dovuti al mancato rispetto delle istruzioni d'uso, utilizzo inappropriato o non corretto, montaggio sbagliato o messa in funzione errata da parte dell'acquirente o di terzi, utilizzo non conforme a quello prescritto, condizioni ambientali anomale, materiali di rivestimento non adatti, influenze chimiche, elettrochimiche o elettriche, condizioni di funzionamento inappropriate, funzionamento con tensione/frequenza elettrica errata, sovraccarico oppure manutenzione o pulizia insufficienti.
- In caso di difetti degli apparecchi che sono stati provocati dall'utilizzo di accessori, componenti integrativi o pezzi di ricambio che non sono pezzi originali Wagner.
- Prodotti in cui sono state effettuate modifiche o integrazioni.
- Prodotti in cui il numero di serie è stato rimosso o reso illeggibile.
- Prodotti in cui sono stati effettuati tentativi di riparazione da persone non autorizzate.
- Prodotti che si discostano lievemente dalla qualità standard di produzione e che sono irrilevanti per il valore e l'idoneità all'uso dell'apparecchio.
- Prodotti che sono stati disassemblati parzialmente o completamente.

5. Regolamenti integrativi

Le suddette garanzie valgono esclusivamente per i prodotti che sono acquistati in UE, CSI, Australia, presso un rivenditore specializzato autorizzato e che sono utilizzati all'interno del paese di riferimento.

Qualora dal controllo risulti che il danno non è coperto da garanzia, le spese di riparazione saranno a carico dell'acquirente.

Le suddette disposizioni regolano in modo conclusivo il rapporto giuridico con noi instaurato. Ulteriori diritti, in particolare per danni e perdite di qualsiasi tipo risultanti dal prodotto o dal suo uso, sono esclusi, tranne quelli nel campo di applicazione della legge sulla responsabilità civile da prodotto.

Rimangono intatti i diritti di garanzia per vizi della cosa nei confronti del rivenditore specializzato.

Per questa garanzia vale il diritto tedesco. La lingua del contratto è il tedesco. Nel caso in cui tra il testo in lingua tedesca e un altro testo in lingua straniera ci siano discrepanze di significato, ha la priorità il significato del testo in lingua tedesca.

J. Wagner GmbH

Division Professional Finishing

Otto Lilienthal Strasse 18

88677 Markdorf

Repubblica Federale Tedesca

Dichiarazione di conformità CE

Al presente prodotto è allegata un'apposita dichiarazione di conformità dotata di relativo. In caso di necessità la suddetta dichiarazione può essere ordinata alla rappresentanza WAGNER di zona indicando il tipo di prodotto e il numero di serie.

Numero di ordinazione : 0502960

Indicazione per lo smaltimento:

Secondo la direttiva europea 2002/96/CE per lo smaltimento di vecchi apparecchi elettrici e la sua conversione nel diritto nazionale, questo prodotto non va smaltito attraverso i rifiuti domestici, bensì va smaltito portandolo al riutilizzo in conformità della tutela ambiente!



Il Vs. apparecchio vecchio Wagner verrà preso indietro da noi risp. dalle nostre rappresentanze commerciali e smaltito per Voi in conformità della tutela ambiente. In questo caso rivolgetevi ad uno dei nostri punti di servizio per l'assistenza clienti, risp. ad una delle nostre rappresentanze commerciali oppure direttamente a noi.

Precauciones de seguridad



¡Preocúpese por la seguridad! Deben cumplirse todos los reglamentos locales y nacionales relativos a ventilación, prevención de incendios y funcionamiento.



PELIGRO: Lesión causada por inyección

La corriente a alta presión que produce este equipo puede perforar la piel y tejidos subcutáneos, pudiendo provocar graves lesiones y posibles amputaciones. Vea a un médico inmediatamente.

¡NO TRATE UNA LESIÓN CAUSADA POR INYECCIÓN COMO UN SIMPLE CORTE! La inyección puede provocar amputaciones. Vea a un médico inmediatamente. Informe al médico del tipo de material o producto de limpieza con el que se ha producido la lesión.

La gama máxima de funcionamiento de la pistola pulverizadora es de 27 MPa / 3900 PSI de presión de líquido.

- NUNCA dirija la pistola a ninguna parte del cuerpo.
- NUNCA toque con ninguna parte del cuerpo la corriente de líquido. NO toque con ninguna parte del cuerpo ninguna fuga en la manguera de líquido.
- NUNCA ponga la mano delante de la pistola. Los guantes no serán protección suficiente contra una lesión por inyección.
- NUNCA apunte con la pistola pulverizadora hacia nadie.
- Ponga SIEMPRE el seguro del gatillo de la pistola, cierre la bomba y libere toda la presión antes de realizar labores de mantenimiento y reparación, limpiar la boquilla o el protector, cambiar la boquilla o dejar de usarla. La presión no se descargará apagando el motor. La válvula PRIME/SPRAY (cebar/pulverizar) debe estar en PRIME para liberar la presión. Consulte el PROCEDIMIENTO para liberar la presión descrito en el manual de la bomba.
- Mantenga SIEMPRE el protector de la boquilla en su sitio mientras pulveriza. El protector de la boquilla ofrece cierta protección pero principalmente se trata de un dispositivo de advertencia.
- Quite SIEMPRE la boquilla pulverizadora antes de enjuagar o limpiar el sistema.
- En la manguera de pintura pueden aparecer fugas a causa del desgaste, de retorcimientos o de un mal uso. Una fuga puede proyectar material hacia la piel. Revise siempre la manguera antes de usarla.
- NUNCA use una pistola pulverizadora si el seguro del gatillo no funciona o si la protección del mismo no está en su sitio.
- Todos los accesorios deben cumplir o superar las especificaciones nominales para la gama de presiones de funcionamiento del pulverizador a alta presión.. Esto incluye boquillas pulverizadoras, extensiones y manguera.



**PELIGRO: El peligro de explosiones a causa de materiales incompatibles
Puede provocar lesiones graves o daños materiales.**

- No use materiales que contengan lejía o cloro.
- No use disolventes de hidrocarburo halogenado, como, por ejemplo, lejía, fungicida, cloruro de metileno y 1,1,1-tricloroetano. No son compatibles con el aluminio.
- Contacte con su proveedor para conocer la compatibilidad del material con el aluminio.



**PELIGRO: General
Pueden producirse lesiones graves o daños materiales.**

- Lea todas las instrucciones y precauciones de seguridad antes de utilizar el equipo.
 - No pulverice nunca cerca de fuentes de ignición, p. ej., llamas desnudas, cigarrillos — los puros y pipas también son fuentes de ignición —, chispas, hilos y superficies calientes, etc.
 - Utilice equipo respiratorio cuando pulverice con la pistola. Debe facilitarse al operario una mascarilla protectora.
- Con el fin de evitar enfermedades relacionadas con el trabajo, debe cumplirse el reglamento del fabricante relativo a los materiales, disolventes y productos de limpieza utilizados al preparar, utilizar y limpiar el aparato. Es necesaria ropa de protección, guantes, gafas protectoras y, en ciertos casos, crema para proteger la piel.
- Siga las instrucciones y advertencias del fabricante del material o disolvente.

- El usuario debe instalar un equipo de extracción con arreglo a las normativas locales.
- Deben ponerse a tierra los objetos sobre los que se va a pulverizar.
- Cada vez que vaya a utilizar el equipo, compruebe antes todas las mangueras en busca de cortes, fugas, abrasión o bultos en la cubierta. Compruebe el movimiento de los acoplamientos y si están dañados. Sustituya inmediatamente una manguera si descubre alguna de estas anomalías. No repare nunca una manguera de pintura. Sustitúyala por otra manguera a alta presión puesta a tierra.
- Al apretar el gatillo, la mano que sujeta la pistola pulverizadora experimenta una fuerza de retroceso.

La fuerza de retroceso de la pistola pulverizadora es especialmente fuerte cuando se quita la boquilla y se selecciona una presión alta para la bomba de alta presión. Así pues, cuando vaya a limpiar la boquilla, ponga la válvula de control de presión al mínimo.

- Emplee solamente piezas autorizadas por el fabricante. El usuario asumirá todos los riesgos y toda la responsabilidad cuando utilice piezas que no cumplan con las especificaciones mínimas y dispositivos de seguridad del fabricante de la pistola pulverizadora.



DISTINTIVO DE PROTECCIÓN CONTRA EXPLOSIONES

Marcado X: La pistola pulverizadora se corresponde con la Ex II 2G X y es, según la Directiva 94/9/CEE (Atex 100a), adecuada para utilizarse en zonas con riesgo de explosiones, como las del tipo Zona 1. En determinadas circunstancias, el aparato mismo puede hacer que entre en vigor la condición de Zona 1.

Cualquier descarga electrostática de la pistola pulverizadora ha de desviarse a la bomba de alta presión puesta a tierra por medio de la manguera conductora de alta presión, tal como está estipulado.

La temperatura máxima de la superficie corresponde a la temperatura admisible del material. Ésta y la temperatura ambiente admisible figuran en el capítulo „Datos técnicos“.

Para que no se produzcan chispas de la máquina, evite esfuerzos de impacto y cualquier trabajo en el aparato con herramientas si se encuentra en una zona con riesgo de explosiones.

Riesgos residuales

Los riesgos residuales son riesgos que no se pueden excluir, incluso cuando el equipo se usa para el propósito para el que fue diseñado.

En tales casos, las áreas correspondientes a áreas de riesgos residuales se indicarán por medio de señales de advertencia o de prohibición.

Riesgo	Fuente o causa	Impacto	Medidas preventivas	Se puede producir durante:
Lesión por inyección	Corriente de líquido atomizado a alta presión	Lesión grave o amputación	NUNCA apunte la pistola a ninguna parte del cuerpo	Configuración, funcionamiento
Explosión o incendio	Electricidad estática o chispas	Lesión grave	Use en un área bien ventilada Conecte la pistola pulverizadora a tierra	Operación
Vapores peligrosos	Vapores peligrosos del material de pulverización	Lesión grave	Use en un área bien ventilada Use una máscara	Operación

Datos técnicos

Presión máxima de funcionamiento	27 MPa (3900 PSI)	
Tamaño de rosca de la toma de material	M16 x 1.5 (NPSM 1/4")	
Tamaño de rosca del difusor	7/8 - 14 UN-2A	11/16 - 16 UN-2A
Material de piezas húmedas	Acero de calidad, uretano, polietileno, nylon, metal duro	
Gama de temperaturas de funcionamiento	5°C - 40°C (40°F - 104°F)	
Temperatura máxima del material	43°C (109°F)	

Máxima emisión acústica	81 dB(A)*
Peso	590 g (1,3 lb.)

* Lugar de medición: a 0,5 m de la superficie que se va a pintar, 0,5 m por detrás de la pistola pulverizadora, presión de pulverización de 12 MPa, tamaño de boquilla 0,021

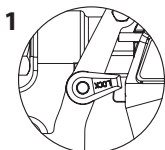
Introducción

Esta pistola pulverizadora a alta presión sirve para la atomización a alta presión de materiales líquidos para pintar.

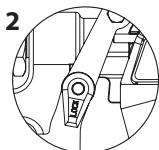
Utilización del seguro del gatillo de la pistola

Ponga siempre el seguro del gatillo cuando no esté usando la pistola.

1. Para bloquear el gatillo, gire el seguro hacia atrás hasta su tope.
2. Para desbloquear el gatillo, gire el seguro del gatillo hacia delante hasta su posición vertical.



Gatillo bloqueado
(la pistola no pulveriza)



Gatillo desbloqueado (la pistola sí pulveriza)

Configuración



No intente nunca montar, cambiar o limpiar la pistola, ni la boquilla ni el protector de la boquilla sin liberar antes la presión del sistema de pulverización. Siga el "Procedimiento para liberar presión" descrito en el manual del propietario del pulverizador.

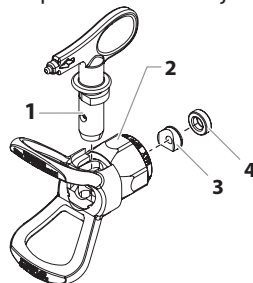


Use siempre un protector de seguridad para tener mayor protección contra las inyecciones. Tenga en cuenta que el protector solo no impedirá la inyección. ¡No corte nunca el protector de la boquilla! Ponga siempre el seguro del gatillo cuando no esté usando la pistola. Antes de realizar labores de mantenimiento y reparación en el equipo, consulte los manuales de usuario y tenga en cuenta todas las advertencias.

1. Configure el pulverizador. Consulte las instrucciones del manual de usuario del pulverizador.
2. Conecte una manguera de pulverización a alta presión puesta a tierra en la toma

de material de la pistola. Use dos llaves (una para la pistola y la otra para la manguera) y apriete firmemente.

3. Con la boquilla y el protector quitados de la pistola, ponga en funcionamiento el pulverizador. Enjuague y prepare el sistema de pulverización de acuerdo con el manual de usuario del pulverizador. Inspeccione el sistema de pulverización con el fin de asegurarse de que todos los racores estén fijos y de que no haya fugas.
4. Ejecute el "Procedimiento para liberar presión" descrito en el manual de usuario del pulverizador.
5. Con un bolígrafo u objeto similar, introduzca la junta de la boquilla (3) y colóquela herméticamente (4) en la parte posterior del protector de la boquilla (2). Presione para terminar de ajustarla.



6. Introduzca la boquilla (1) en la ranura del protector.
7. Enrosque el protector de la boquilla en la pistola. Coloque el protector en la posición de pulverización deseada y apriételo firmemente.



La flecha de la empuñadura de la boquilla debe apuntar directamente al punto que se va a pulverizar.

Funcionamiento

1. Asegúrese de que la flecha de la empuñadura de la boquilla apunta directamente al punto que se va a pulverizar.
2. Ponga en funcionamiento el pulverizador. Consulte las instrucciones del manual de usuario del pulverizador.
3. Regule la presión de líquido del pulverizador hasta que se haya atomizado por completo la sustancia. Pulverice siempre con la mínima presión necesaria para conseguir el resultado deseado.



La boquilla de pulverización determina el tamaño del patrón de pulverización y de su alcance. Si necesita un mayor alcance, utilice una boquilla más grande en vez de aumentar la presión de líquido.

4. Para limpiar una boquilla taponada:
 - a. Gire la boquilla 180° de modo que la flecha de la empuñadura de la boquilla apunte hacia la dirección contraria de pulverización.
 - b. Apriete una vez el gatillo de la pistola para que la presión desatasque la obstrucción.



Nunca apriete el gatillo más de una vez estando la boquilla al revés.

- c. Repita este procedimiento hasta eliminar la obstrucción de la boquilla.

Cambio de boquilla

Las boquillas pueden quitarse y sustituirse fácilmente sin tener que desmontar la pistola.



Nunca intente cambiar o limpiar la boquilla o el protector de la misma sin realizar antes el "Procedimiento para liberar presión".

1. Ejecute el "Procedimiento para liberar presión" descrito en el manual de usuario del pulverizador.
2. Quite la boquilla de la ranura de su protector.
3. Introduzca la nueva boquilla en la ranura del protector. La flecha de la empuñadura de la boquilla debe apuntar directamente al punto que se va a pulverizar.

Desmontaje de la junta de estanqueidad y de la junta de la boquilla

1. Desmonte de la pistola pulverizadora la boquilla y el protector.
2. Quite la junta de estanqueidad y la junta de la boquilla de la parte posterior del protector de la boquilla.

Identificación de tamaños de boquillas

Para identificar los tamaños de las boquillas, use la siguiente fórmula. En este ejemplo se empleará un tamaño de boquilla "517".

El primer dígito multiplicado por dos representa el tamaño del patrón de pulverización al pulverizar a 12" (unos 30 cm) de la superficie de trabajo:

$5 \times 2 =$ patrón de pulverización de 10" (25,4 cm)

Los otros dos dígitos representan el diámetro del orificio de la boquilla

17 = orificio de 0,017" (0,043 cm)



Las boquillas de pulverización desgastadas afectarán negativamente al patrón de pulverización, lo que reducirá la producción, empeorará los acabados y desperdiciará material. Sustituya las boquillas desgastadas de inmediato.

Limpieza

Para que la pistola funcione sin problemas, es importante mantenerla limpia. Enjuague la pistola cada vez que la use y guárdela en un lugar seco. No deje la pistola ni ninguna de sus piezas en agua o disolventes.



Instrucciones especiales de limpieza a seguir con disolventes inflamables:

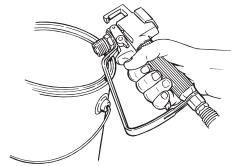
- Enjuague siempre la pistola pulverizadora preferiblemente fuera y, al menos, a la distancia de una manguera respecto a la bomba de pulverización.
- Si recoge disolventes ya usados en un recipiente de metal de unos 4 litros (aprox. 1 galón), colóquelo en un recipiente vacío de 20 litros (aprox. 5 galones), a continuación enjuague con disolventes.
- En la zona no debe haber vapores inflamables.
- Siga todas las instrucciones de limpieza.



El pulverizador, la manguera y la pistola deben limpiarse a fondo cada día después de haberse utilizado, de lo contrario pueden acumularse materiales, lo cual afectará al rendimiento del aparato.



Pulverice siempre a una presión mínima con la boquilla y el protector de la misma quitados cuando utilice alcoholes minerales o cualquier otro disolvente para limpiar el pulverizador, la manguera o la pistola. La acumulación de electricidad estática puede provocar incendios o explosiones si hay vapores inflamables. Sujete la pistola con firmeza contra un recipiente de metal mientras la enjuaga.



Mantenimiento

Antes de continuar, siga todas las precauciones de seguridad tal como se describe en el apartado Precauciones de seguridad del presente manual.



Consulte el apartado Lista de piezas del presente manual para identificar los componentes.

Sustitución/mantenimiento y reparación del conjunto de estanqueidad

Si su pistola pulverizadora tiene fugas en la boquilla al soltar el gatillo, la aguja o el asiento están desgastados, dañados o sucios y deben sustituirse o limpiarse.



No intente nunca realizar labores de mantenimiento en la pistola pulverizadora sin realizar antes el "Procedimiento para liberar presión".

1. Efectúe el "Procedimiento para liberar presión" y desconecte la manguera de líquido de la pistola.
2. Desmonte el capacete y el muelle de la empaquetadura de la parte trasera del cabezal de la pistola.
3. Use una llave de 3/8" (9,5 mm) para desmontar de la parte trasera del cabezal el conjunto de la junta de empaquetadura.
4. Sumerja las piezas desmontadas en el disolvente apropiado y séquelas hasta dejarlas limpias.
5. Compruebe si las piezas están desgastadas o dañadas y utilice piezas nuevas cuando vuelva a montar la pistola, si fuera necesario.



Lubrique con una grasa al litio todas las empaquetaduras y piezas móviles antes de volver a montar.

6. Asegúrese de que los dos pasadores retráctiles que hay dentro del cabezal de la pistola sigan en la posición correcta.
7. Introduzca el conjunto de la junta de empaquetadura en la parte trasera del cabezal de la pistola y enrósquelo con la mano hasta su tope.
8. Apriete el conjunto de la junta de empaquetadura con una llave de 3/8" (9,5 mm), a 5 Nm (3,7 pie/lb).
9. Engrase los dos extremos del muelle de la empaquetadura y colóquelo sobre el conjunto de la junta de empaquetadura en el cabezal de la pistola.
10. Coloque el capacete sobre el muelle de la empaquetadura de modo que el piloto que hay dentro del capacete quede acoplado dentro del muelle de la empaquetadura.
11. Empuje el capacete hacia el cabezal de la pistola al tiempo que lo enrosca en éste. Use una llave para apretar firmemente el capacete.
12. Realice el procedimiento de "Ajuste del conjunto de la junta de empaquetadura" descrito a continuación.

Ajuste del conjunto de la junta de empaquetadura

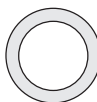


Es esencial un ajuste adecuado del conjunto de la junta de empaquetadura para garantizar un cierre correcto al soltar el gatillo.

1. Introduzca una llave hexagonal de 1/8" (3,17 mm) por el orificio del capacete hasta que quede acoplada sobre el tornillo de ajuste de la junta de empaquetadura.
2. Gire el tornillo de ajuste de la junta de empaquetadura hasta que sienta que la bola del conjunto de dicha junta queda acoplada en su posición. Gire luego el tornillo 1/4 de vuelta para conseguir la tensión adecuada.

Sustitución/desmontaje del filtro

1. Tire de la parte inferior de la protección del gatillo hacia abajo para que se desprenda del conjunto de la empuñadura.
2. Afloje el conjunto de la empuñadura y desmóntelo del cabezal de la pistola.
3. Extraiga el filtro viejo del cabezal de la pistola.
4. Introduzca el nuevo filtro, con el extremo cónico primero, en el cabezal de la pistola.
5. Coloque la junta de la empuñadura en el cabezal de la pistola con el lado plano de la junta mirando hacia el cabezal.



Lado plano de la junta de la empuñadura (hacia el cabezal)



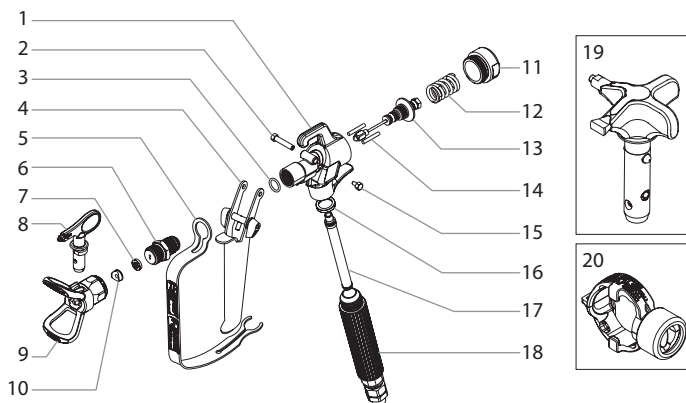
Lado biselado de la junta de la empuñadura (hacia la empuñadura)

6. Enrosque el conjunto de la empuñadura en el cabezal de la pistola hasta que quede bien sujeto.
7. Vuelva a encajar el guardamonte en el conjunto de la empuñadura.

Tabla de filtros

Número de pieza	Aplicación	Tipo de filtro	Color del filtro
0034383	Resina sintética, esmaltes, barnicesclaros, tintes, azules	Extrafino	Rojo
0043235	Esmaltes base, esmaltes de imprimación, tapaporos, pinturas para señalización, esmaltes texturados	Fino	Amarillo
0034377	Emulsiones, pinturas de látex, pinturas acrílicas	Medio	Blanco
0089323	Pinturas de fondo, superficies de área extensa	Grueso	Verde

Lista de piezas



#	Pieza #	Descripción
1	0502077	Cabezal de la pistola
2	0502068	Tornillo del gatillo, largo
3	0502080	Junta tórica de difusor
4	0502074	Conjunto del gatillo, pistola para 4 dedos
5	0296504	Protección del gatillo
6	0502147	Difusor, F-THD (incluye artículo 3)
	0502146	Difusor, G-THD (incluye artículo 3)
	0502150	Difusor, un hoyo, F-THD (incluye artículo 3)
	0502174	Difusor, un hoyo, G-THD (incluye artículo 3)
7	0508423	Junta de la boquilla*
8	0553xxx	TradeTip 3* (incluye artículos 7, 10 y 17)
	0554xxx	Trade Tip 3 FineFinish
	0571xxx	Trade Tip 2 WideFinish
	0561xxx	Trade Tip 2 LineFinish
9	0289390	Protector de la boquilla, F-THD
	0289391	Protector de la boquilla, G-THD
10	0297007	Retenedor de la junta de la boquilla*
11	0502159	Capacete
12	0502054	Muelle de empaquetadura
13	0502148	Conjunto de la junta de empaquetadura

#	Pieza #	Descripción
14	0502079	Pasador retráctil (2)
15	0296284	Tornillo del gatillo, corto
16	0296289	Junta de la empuñadura
17	0502951	Filtro, medio
18	0502139	Conjunto de empuñadura/ pieza giratoria, 1/4 NPS
	0502140	Conjunto de empuñadura/ pieza giratoria, M16 X 1.5
	0502141	Conjunto de empuñadura/ pieza giratoria, 3/8 NPS
19	0271xxx	2 Speed Tip*
20	0271065	2 Speed Tip soporte*
		*No incluido con todas las pistolas.
	0502097	Etiqueta AG 14 (no se muestra)
	0502143	Kit de reparación de la pistola, F-THD difusor (incluye artículos 3, 6, y 13)
	0502144	Kit de reparación de la pistola, G-THD difusor (incluye artículos 3, 6, y 13)
	0502149	Kit de reparación de la pistola, F-THD difusor, un hoyo (incluye artículos 3, 6, y 13)
	0502175	Kit de reparación de la pistola, G-THD difusor, un hoyo (incluye artículos 3, 6, y 13)

Indicación acerca de la responsabilidad civil por daños por productos

A raíz de un decreto de la CE entrado en vigor el 1.1.1990, el fabricante sólo se responsabiliza de su producto si todas las piezas provienen del fabricante o han sido autorizadas por éste o si todos los elementos son montados y utilizados conforme a las normas.

Al utilizar otros accesorios o piezas de recambio la responsabilidad puede anularse completa o parcialmente; en casos extremos, las autoridades competentes (sindicato profesional y servicio estatal de inspección industrial) pueden prohibir la utilización del equipo entero.

Con los accesorios originales de WAGNER, Vd. tiene la garantía de que se cumplen todas las normas de seguridad.

3+2 años de garantía Professional Finishing

Garantía profesional Wagner

(situación 01.02.2009)

1. Volumen de garantía

Todos los equipos de aplicación de pintura profesionales de Wagner (denominados en lo sucesivo como „productos“) son comprobados y ensayados cuidadosamente y están sujetos a los controles estrictos del departamento de Aseguramiento de la calidad de Wagner. En consecuencia, Wagner ofrece, únicamente para el usuario comercial o profesional que haya adquirido el producto a un distribuidor autorizado (denominado en lo sucesivo como „cliente“), una garantía amplia para los productos listados en Internet bajo www.wagner-group.com/profi-guarantee.

Esta garantía no limita las reclamaciones de responsabilidad por vicios del cliente resultantes del contrato de compraventa con el vendedor, así como los derechos legales.

Prestamos la garantía en la forma en que, según nuestro criterio, procedamos a sustituir o reparar el producto o componentes del mismo o aceptar la devolución del equipo restituyendo su precio de compra. Los costes correspondientes al material y al tiempo de trabajo serán soportados por nuestra empresa. Los productos o piezas sustituidos pasan a ser de nuestra propiedad.

2. Plazo de garantía y registro

El plazo de garantía es de 36 meses; en caso de uso industrial o una solicitud equivalente, particularmente con régimen de varios turnos o arrendamiento, se reducirá a 12 meses.

Asimismo, concedemos una garantía de 12 meses para los accionamientos que funcionen con gasolina o aire.

El plazo de garantía se inicia el día de la entrega por el distribuidor autorizado. Lo determinante es la fecha en el justificante de compra original.

Para todos los productos adquiridos al distribuidor autorizado a partir del 01.02.2009, el plazo de garantía aumenta en 24 meses si el comprador registra dichos equipos conforme a las disposiciones siguientes en un plazo de 4 semanas desde la fecha de la entrega por el distribuidor autorizado.

El registro se realiza en Internet bajo www.wagner-group.com/profi-guarantee. Como confirmación se considera el certificado de garantía, así como el justificante de compra del cual resulta la fecha de compra. El registro sólo es posible si el comprador declara su conformidad con el almacenamiento de sus datos a introducir allí.

La realización de prestaciones bajo garantía no alarga ni renueva el plazo de garantía para el producto.

Al finalizar el plazo de garantía ya no se podrán manifestar reclamaciones en base a la garantía.

3. Tramitación

En caso de que, durante el plazo de garantía, se detectaran defectos en el material, el acabado o el rendimiento del equipo, las reclamaciones bajo garantía se deberán manifestar sin demora, pero en plazo máximo de 2 semanas.

El distribuidor autorizado que había entregado el equipo está habilitado para recibir las reclamaciones bajo garantía. No obstante, las reclamaciones bajo garantía también se podrán manifestar en una de las delegaciones de servicio técnico indicadas en el modo de empleo. El producto se deberá enviar con porte pagado o presentar junto con el justificante de compra original que deberá contener la fecha de compra y la denominación del producto. Para solicitar la prolongación de la garantía es necesario adjuntar adicionalmente el certificado de garantía.

Los costes, así como el riesgo de pérdida o daños del producto durante el viaje de ida o vuelta al organismo que recibe las reclamaciones bajo garantía o vuelve a entregar el producto reparado correrán a cargo del cliente.

4. Exclusión de garantía

No se podrán aceptar reclamaciones bajo garantía

- para elementos sujetos a un desgaste debido al uso u otro desgaste natural, así como defectos en el producto que sean debidos a un desgaste debido al uso u otro desgaste natural. Estos elementos son, en particular, cables, válvulas, empaquetaduras, boquillas, cilindros, émbolos, partes de la caja que conduzcan el medio, filtros, mangueras, juntas, rotores, estatores, etc. Daños por desgaste son causados, en particular, por materiales de recubrimiento abrasivos, tales como dispersiones, enlucidos, masilla, adhesivos, esmaltes e imprimaciones a base de cuarzo.
- en caso de fallos en equipos que sean debidos al incumplimiento de indicaciones para el uso, un uso inadecuado o incorrecto, montaje o puesta en servicio incorrectos por el comprador o terceros, uso no conforme a lo previsto, condiciones ambientales anormales, uso de materiales de recubrimiento inadecuados, influencias químicas, electroquímicas o eléctricas, condiciones de servicio inadecuadas, uso con una tensión/frecuencia de red incorrecta, sobrecarga o falta de mantenimiento, conservación o limpieza.
- en caso de fallos en el equipo causados por el uso de accesorios, complementos o repuestos que no sean piezas originales de Wagner.
- con productos en los cuales se hayan realizado modificaciones o instalado complementos.
- con productos con el número de serie eliminado o ilegible
- con productos en los cuales se hayan realizado intentos de reparación por personas no autorizadas.
- con productos con desviaciones ligeras de las características nominales que no tengan importancia para el valor y la capacidad de uso del equipo.
- con productos que hayan sido desmontados parcialmente o por completo.

5. Regulaciones complementarias

Las citadas garantías son válidas únicamente para productos que hayan sido adquiridos en el territorio de la UE, la CEI o Australia a un distribuidor autorizado y sean utilizados dentro del país de la compra.

En caso de que resultara de nuestra comprobación que la reclamación no está cubierta por la garantía, la reparación se efectuará a cargo del comprador.

Las disposiciones anteriores regulan de forma concluyente las relaciones jurídicas con nuestra empresa. Queda excluida toda reclamación ulterior, particularmente en caso de daños y pérdidas de cualquier tipo que hayan sido causados por el producto o su uso, excepto dentro del marco de aplicación de la Ley sobre la responsabilidad por productos defectuosos.

Esta estipulación no afecta a las reclamaciones de responsabilidad por productos defectuosos frente al distribuidor.

La presente garantía se rige por el derecho alemán. El idioma contractual es el alemán. En caso de divergencia en el significado del texto alemán de esta garantía y el texto en un idioma extranjero prevalecerá el significado de la versión alemana.

J. Wagner GmbH

Division Professional Finishing

Otto Lilienthal Strasse 18

88677 Markdorf

República Federal de Alemania

Certificado de conformidad CE

Adjunto al presente producto va el certificado. En caso de necesidad, éste puede averiguarse posteriormente en la representación WAGNER, indicando el producto y el número de fabricación.

Número de pedido : 0502960

Observación sobre la eliminación de residuos:

De acuerdo con la directriz europea 2002/96/CE referente a la eliminación de aparatos eléctricos usados y su puesta en la práctica en el derecho nacional, este producto no se deberá eliminar en la basura doméstica, ¡sino que se deberá llevar a una planta de reciclaje ecológico!



Su aparato usado de Wagner nos lo puede entregar a nosotros o a una de nuestras agencias comerciales, del resto nos ocupamos nosotros, es decir, de la eliminación ecológica de los residuos. Diríjase en este caso a uno de nuestros centros de asistencia técnica o a una de nuestras agencias comerciales o bien directamente a nosotros.

Veiligheidsrichtlijnen



Neem altijd de veiligheidsvoor-schriften in acht! Alle lokale en nationale verordeningen inzake ventilatie, brandpreventie en bediening moeten in acht worden genomen.



GEVAAR: Persoonlijk letsel door injectie

Een straal onder hoge druk afkomstig uit dit apparaat is krachtig genoeg om de huid en het onderliggende weefsel binnen te dringen, hetgeen kan leiden tot ernstig persoonlijk letsel waarbij zelfs amputatie noodzakelijk kan blijken. Raadpleeg onmiddellijk een arts.

BEHANDEL PERSOONLIJK LETSEL T.G.V. INJECTIE NIET ALS EEN SIMPELE SNEE! Injectie kan tot amputatie leiden. Raadpleeg onmiddellijk een arts. Breng uw arts op de hoogte met welk soort coatingmateriaal of reinigingsmiddel het letsel is veroorzaakt.

De maximaal toegestane bedrijfsdruk van het spuitpistool bedraagt 27 MPa / 3900 PSI.

- NOOIT het pistool op enig lichaamsdeel richten.
- NOOIT een lichaamsdeel in de vloeistofstraal houden. NIET met een lichaamsdeel een eventuele lekkage in de vloeistofslang proberen af te dichten.
- NOOIT uw hand voor het pistool houden. Handschoenen geven geen bescherming tegen persoonlijk letsel door injectie.
- NOOIT het spuitpistool op een persoon richten.
- ALTIJD de trekker van het pistool vergrendelen, de compressor uitschakelen en de druk laten ontsnappen voordat u het apparaat een onderhoudsbeurt geeft, de spuitmond of beschermkap daarvan schoonmaakt, de spuitmond verwisselt of het apparaat onbeheerd achterlaat. Uitschakelen van de compressormotor betekent niet automatisch dat het systeem drukloos wordt. De PRIME/SPRAY (doorspuiten/spuiten) selectiehandel in de stand PRIME zetten om de druk te laten ontsnappen! Voor gedetailleerde informatie over de te volgen PROCEDURE voor het drukloos maken van het apparaat, zie de compressorhandleiding.
- ALTIJD de beschermkap van de spuitmond tijdens het spuiten op zijn plaats laten. De beschermkap van de spuitmond geeft enige bescherming, maar is hoofdzakelijk een waarschuwingmiddel.
- ALTIJD de spuitmond verwijderen alvorens het systeem door te spoelen of te reinigen.
- Er kan lekkage in de verflang ontstaan ten gevolge van slijtage, knikken van de slang of verkeerd gebruik. Een lek kan de oorzaak zijn van het feit dat spuitlak in de huid terecht komt. Controleer de slang voor elk gebruik.
- NOOIT een spuitpistool gebruiken waarvan de vergrendeling van de trekker niet werkt en de beschermkap van de trekker niet op de juiste plaats zit.
- Alle accessoires dienen minimaal geschikt te zijn voor gebruik op de maximale toegestane bedrijfsdruk van de nevelsputinstallatie. Dit geldt tevens voor de spuitmonden, verlengstukken en slang.



GEVAAR: Explosiegevaar T.G.V gebruik van ongeschikte stoffen - dit heeft ernstig persoonlijk letsel of materiële schade tot gevolg.

- Gebruik geen stoffen die bleekmiddel of chloor bevatten.
- Gebruik geen oplosmiddelen die halogeenkoolwaterstoffen bevatten, zoals bleek, meeldauwbestrijdingsmiddel, methylchloride en 1,1,1-trichloroethaan. Deze zijn ongeschikt voor gebruik in combinatie met aluminium.
- Neem contact op met uw coating-fabrikant inzake de geschiktheid van stoffen op aluminium.



GEVAAR: Algemeen - dit kan ernstig persoonlijk letsel of materiële schade tot gevolg hebben.

- Lees alle instructies en veiligheidsvoor-zorgsmaatregelen voordat u het toestel bedient.
- Spuit nooit dichtbij een ontstekingsbron (zoals open vuur, sigaretten – ook sigaren en pijpen zijn ontstekingsbronnen – vonken, hete elektriciteitskabels en hete oppervlakten).
- Draag een beademingsuitrusting wanneer u aan het spuiten bent. Degene die het spuitpistool bedient, dient een veiligheidsmasker te dragen. Volg de voorschriften van de fabrikant van de stoffen, oplosmiddelen en reinigingsmiddelen wanneer u het apparaat voorbereidt, ermee werkt of dit reinigt, om te voorkomen dat u ziek wordt op uw werk. Veiligheidskleding, -handschoenen en -bril en, in sommige gevallen, ook veiligheidscrème zijn noodzakelijk om de huid te beschermen.
- Volg de waarschuwingen en instructies van de fabrikant van het coatingmateriaal en de

oplosmiddelen op.

- Afzuigapparatuur dient door de gebruiker geïnstalleerd te worden overeenkomstig de ter plekke geldende voorschriften.
- De te spuiten objecten moeten geaard zijn.
- Controleer voor elk gebruik alle slangen op inkervingen, lekkage, slijtage of uitstulping van de omhulling. Controleer op schade van of speling in verbindingstukken. Vervang de slang meteen indien zich een van deze situaties voordoet. Repareer een verflang nooit. Vervang de slang door een andere gearde hogedrukslang.
- Bediening van de trekker veroorzaakt een terugslag van de hand die het spuitpistool vasthoudt. De terugslag van het spuitpistool is bijzonder krachtig wanneer de spuitmond is verwijderd en de nevelcompressor op een hoge spuitdruk is ingesteld. Zet de drukregelaraar op de laagst mogelijke stand alvorens de spuitmond te verwijderen en de apparatuur te reinigen.
- Gebruik alleen onderdelen die door de fabrikant zijn goedgekeurd. De gebruiker neemt alle risico's en de aansprakelijkheid op zich wanneer hij onderdelen gebruikt die niet voldoen aan de minimale specificaties en veiligheidsrichtlijnen zoals opgesteld door de fabrikant van het spuitpistool.



EXPLOSIEBESCHERMING-MARKERING

X-markering: Het spuitpistool is in overeenstemming met Ex II 2G X en is conform richtlijn 94/9/EEC (Atex 100a) geschikt om gebruikt te worden in een ruimte waar explosiegevaar bestaat, dat wil zeggen in zones van het type 1. Onder bepaalde omstandigheden kan het toestel zelf de oorzaak ervan zijn dat zich de condities van een zone van het type 1 voordoen.

Alle afvoer van statische elektriciteit van het spuitpistool dient, zoals voorgeschreven, via de geleidende hogedrukslang naar de gearde hogedrukcompressor te worden afgeleid.

De max. oppervlaktetemperatuur komt overeen met de toegestane materiaaltemperatuur. Deze en de toegestane omgevingstemperatuur zijn in het hoofdstuk „Technische gegevens“ te vinden.

Oefen geen overmatige kracht uit op de apparatuur en werk niet met gereedschap aan de installatie in ruimtes waar explosiegevaar bestaat, om vonkvorming te voorkomen.

Restrisico's

Restrisico's zijn risico's, die niet uitgesloten kunnen worden, zelfs wanneer de apparatuur gebruikt wordt voor het beoogde doel.

In dergelijke gevallen zullen de toepasselijke gebieden van de actuele restrisico's gesignaleerd worden door waarschuwings- en / of verbodssignalen.

Risico	Bron / Oorzaak	Gevolg	Preventieve maatregelen	Kan zich voordoen tijdens:
Injectie-letsel	Stroom van de verstoven vloeistof onder hoge druk	Ernstig letsel of amputatie	Richt NOOIT het pistool op een deel van het lichaam	Installatie, Bediening
Explosie of brand	Statische elektriciteit of vonken	Ernstig letsel	Gebruik een goed geventileerde ruimte Aard het spuitpistool	Bediening
Gevaarlijke dampen	Gevaarlijke dampen van het spuitmateriaal	Ernstig letsel	Gebruik een goed geventileerde ruimte Gebruik een masker	Bediening

Technische gegevens

Maximaal toegestane bedrijfsdruk	27 MPa (3900 PSI)	
Schroefdraad aansluiting inlaatzijde	M16 x 1.5 (NPSM 1/4")	
Schroefdraad aansluiting diffuser	7/8 - 14 UN-2A	11/16 - 16 UN-2A
Materiaal delen die met te verwerken middelen in aanraking komen	Hoogwaardig roestvrij staal, urethaan, polyethyleen, nylon, hardmetaal	
Bedrijfstemperatuurbereik	5°C tot 40°C (40°F tot 104°F)	

Max. toegestane temperatuur materiaal	43°C (109°F)
Max. geluidsproductie	81 dB(A)*
Gewicht	590 g (1,3 lb.)

* Meetplaats: een halve meter verwijderd van het te spuiten oppervlak en een halve meter achter het spuitpistool bij een spuitdruk van 12 MPa en een spuitmond van 0,021 cm.

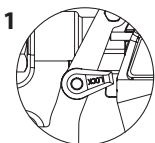
Inleiding

Dit nevelspuitpistool wordt gebruikt om vloeibare coatingstoffen onder hoge druk te vernevelen.

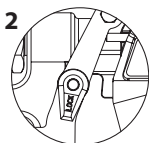
Het gebruik van de vergrendeling van de trekker van het pistool

De trekker van het pistool altijd vergrendelen wanneer u het pistool niet gebruikt.

1. Om de trekker te vergrendelen dient u de vergrendeling naar achteren te draaien totdat deze niet verder kan.
2. Om de trekker te ontgrendelen dient u de vergrendeling naar voren te draaien totdat die in verticale positie staat.



Trekker vergrendeld (spuiten met pistoolniet mogelijk)



Trekker ontgrendeld (spuiten metpistool mogelijk)

In gebruik nemen

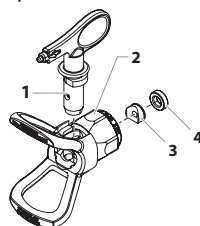


Altijd eerst het spuitsysteem drukloos maken voordat u het pistool, de spuitmond of de beschermkap van de spuitmond in elkaar zet, vervangt of reinigt. Volg de 'procedure voor het drukloos maken van de installatie' zoals vermeld in de handleiding bij de spuitinstallatie.



Altijd de beschermkap van de spuitmond gebruiken voor extra bescherming tegen injectie. Wees erop bedacht dat de beschermkap op zichzelf niet voldoende bescherming tegen injectie biedt. Nooit de beschermkap van de spuitmond afsnijden. De trekker van het pistool altijd vergrendelen wanneer u het pistool niet gebruikt. Voordat u het toestel een onderhoudsbeurt geeft altijd eerst de handleiding raadplegen en alle waarschuwingen opvolgen.

1. Ingebruikname van de spuitinstallatie. Voor instructies betreffende de ingebruikname, zie de handleiding van de spuitinstallatie.
2. Sluit een gearde nevelspuitslang aan op de inlaatzijde van het pistool. Maak gebruik van twee sleutels (een voor het pistool en een voor de slang) om alles goed vast te maken.
3. Start de spuitinstallatie met de spuitmond en de beschermkap van de spuitmond van het pistool verwijderd. Spoel het spuitsysteem door en bereid dit voor op gebruik aan de hand van de instructies in de handleiding van de spuitinstallatie. Controleer het spuitsysteem om ervoor te zorgen dat alle koppelingen vastzitten en nergens lekkage optreedt.
4. Volg de 'procedure voor het drukloos maken van de installatie' zoals vermeld in de handleiding bij de spuitinstallatie.
5. Maak gebruik van een pen of een gelijksoortig voorwerp om de afdichting van de spuitmond (3) en de afdichting (4) aan de achterkant van de beschermkap van de spuitmond (2) aan te brengen. Indrukken om deze op de plaats te duwen.
6. Plaats de spuitmond (1) in het slobgat van de beschermkap van de spuitmond.
7. Schroef de beschermkap van de spuitmond op het pistool. Plaats de beschermkap van de spuitmond in de gewenste spuitpositie en draai deze aan.



Om te kunnen spuiten, moet de pijl op de hendel van de spuitmond naar voren wijzen.

Bediening

1. Om te kunnen spuiten, moet de pijl op de hendel van de spuitmond naar voren wijzen.
2. Start de spuitinstallatie. Voor instructies betreffende de ingebruikname, zie de handleiding van de spuitinstallatie.
3. Pas de vloeistofdruk van de spuitinstallatie aan totdat de sproeier een keurige spuitnevel levert. Altijd op de laagst mogelijke druk werken om het gewenste resultaat te bereiken.



De spuitmond bepaalt de grootte van het spuitpatroon en de dekking. Indien u meer dekking nodig hebt, dient u een grotere spuitmond te gebruiken en niet de vloeistofdruk te vergroten.

4. Het doorspuiten van een verstopte spuitmond:
 - a. Draai de spuitmond 180° zodat de pijl op de hendel van de spuitmond naar de andere kant wijst.
 - b. Activeer het pistool eenmaal om ervoor te zorgen dat de druk de verstopping eruit spuit.



Let op

De trekker nooit meer dan één keer achterelkaar induwen wanneer de spuitmond de andere kant op wijst.

- c. Ga hiermee door totdat de verstopping uit de spuitmond is gespoten.

Het vervangen van een spuitmond

Spuitmonden kunnen gemakkelijk worden verwijderd en vervangen zonder dat het pistool uit elkaar gehaald moet worden.



Altijd eerst de 'procedure voor het drukloos maken van de installatie' volgen voordat u de spuitmond of de beschermkap van de spuitmond vervangt of reinigt.

1. Volg de 'procedure voor het drukloos maken van de installatie' zoals vermeld in de handleiding bij de spuitinstallatie.
2. Verwijder de spuitmond uit het slobgat van de beschermkap van de spuitmond.
3. Breng de nieuwe spuitmond in het slobgat van de beschermkap van de spuitmond in. Om te kunnen spuiten, moet de pijl op de hendel van de spuitmond naar voren wijzen.

Het verwijderen van de afdichtring en de afdichtring van de spuitmond

1. Verwijder de spuitmond en de beschermkap van de spuitmond van het spuitpistool.
2. Verwijder de afdichtring en de afdichtring van de spuitmond van de achterkant van de beschermkap van de spuitmond.

Spuitmond kiezen

Gebruik, om de grootte van de te gebruiken spuitmond vast te stellen, de volgende formule. In dit voorbeeld zal een "517" spuitmond gebruikt worden.

Het eerste cijfer met twee vermenigvuldigd, geeft de grootte van het spuitpatroon weer wanneer op een afstand van 30 cm (12 inch) van het werkoppervlak gespoten wordt:

5 x 2 = een spuitpatroon ter grootte van 10 inch (25 cm)

De volgende twee cijfers geven de doorsnee van de uitstroomopening van de spuitmond weer:

17 = een uitstroomopening van 0,017 inch (0,43 cm)



Versleten spuitmonden beïnvloeden het spuitpatroon nadelig en hebben een verminderde productie, slechte afwerking en verspilling van materiaal tot gevolg. Vervang versleten spuitmonden onmiddellijk.

Reinigen

Een schoon pistool verzekert een probleemloos gebruik. Spoel het pistool na elk gebruik uit en bewaar het op een droge plaats. Laat het pistool of enig onderdeel daarvan nooit in water of oplosmiddelen liggen.



Indien u ontvlambare oplosmiddelen gebruikt, volg dan de volgende speciale schoonmaakinstructies:

- Het spuitpistool bij voorkeur altijd buiten uitspoelen terwijl u tenminste een slanglengte van de compressor verwijderd bent.
- Indien u de uitgespoelde oplosmiddelen opvangt in een metalen 3,8 liter container, dient u deze container in een lege 19 liter container te plaatsen voordat u de oplosmiddelen uitspoelt.
- De ruimte moet vrij van ontvlambare dampen zijn.
- Volg alle overige reinigingsinstructies.

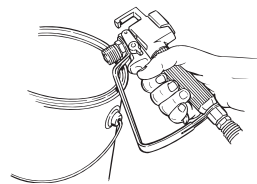


Let op

De spuitinstallatie, slang en het pistool moeten elke dag na gebruik grondig schoongemaakt worden. Indien u dit niet doet, kunnen bepaalde stoffen zich ophopen en de prestatie van het toestel ernstig belemmeren.



Indien u spiritus of enig ander oplosmiddel gebruikt om de spuitinstallatie, slang en het pistool schoon te maken, moet u altijd de spuitmond en de beschermkap van de spuitmond verwijderen en spuiten met een minimale druk. Indien er ontvlambare dampen aanwezig zijn, kan opgebouwde statische elektriciteit resulteren in brand of een explosie. Houd het pistool tijdens het uitspuiten stevig tegen een metalen container aangedrukt.



Onderhoud

Voordat u verder gaat, volg alle veiligheidsinstructies op zoals vermeld in de sectie 'Veiligheidsinstructies' van deze handleiding.



Voor identificatie van de onderdelen, zie de sectie 'Lijst van Onderdelen' in deze handleiding.

Vervanging van respectievelijk onderhoud aan de afdichting

Indien uw spuitpistool lekkage vertoont of bij de spuitmond spettert wanneer u de trekker indrukt, is de naald of de zitting versleten, beschadigd of vervuild en moet deze worden vervangen of gereinigd.



Altijd eerst de 'procedure voor het drukloos maken van de installatie' volgen voordat u het spuitpistool een onderhoudsbeurt geeft.

1. Volg de 'procedure voor het drukloos maken van de installatie' en maak de vloeistofslang los van het pistool.
2. Verwijder de afsluitdop en de pakkingveer aan de achterkant van de pistoolkop.
3. Verwijder de pakkingeenheid aan de achterkant van de pistoolkop. Maak hierbij gebruik van een 3/8" dopsleutel.
4. Dompel de verwijderde onderdelen in het juiste oplosmiddel en veeg ze schoon.
5. Controleer de onderdelen op slijtage en beschadiging en gebruik, indien nodig, nieuwe onderdelen wanneer u het pistool weer in elkaar zet.



Smeer alle pakkingen en bewegende onderdelen in met smeervet op basis van lithium voordat u het pistool weer in elkaar zet.

6. Zorg ervoor dat de twee terugtrekpinne in de pistoolkop op de juiste plaats blijven zitten.
7. Steek de pakkingeenheid in de achterkant van de pistoolkop en schroef deze handvast.
8. Draai met behulp van een 3/8" dopsleutel de pakkingeenheid vast. Haal aan tot 5Nm.
9. Smeer beide einden van de pakkingveer in en plaats deze boven de pakkingeenheid in de pistoolkop.
10. Plaats de afsluitdop zodanig boven de pakkingveer dat de geleidestift van de afsluitdop binnen de pakkingveer komt te liggen.
11. Duw de afsluitdop richting de pistoolkop terwijl u deze in de pistoolkop schroeft. Draai de afsluitdop met behulp van een sleutel goed vast.
12. Voer de 'procedure tot aanpassing van de pakkingeenheid' uit zoals hieronder vermeld.

Procedure tot aanpassing van de pakkingeenheid



Correcte afstelling van de pakkingeenheid is essentieel om een goede afsluiting te verkrijgen wanneer de trekker wordt bediend.

1. Steek een 1/8" zeskantsleutel door het gat in het midden van de afsluitdop tot deze goed aangrijpt in de afstelschroef van de pakkingeenheid.
2. Draai de afstelschroef van de pakkingeenheid totdat de kogel van de pakkingeenheid op zijn plaats zit. Draai de schroef vervolgens nog een kwart slag voor de juiste spanning.

Vervanging/verwijdering van het filter

1. Trek de onderkant van de beschermkap van de trekker naar voren zodat deze los komt van de hendelconstructie.
2. Maak de hendelconstructie los van de pistoolkop en verwijder de hendelconstructie.
3. Haal het oude filter uit de pistoolkop.
4. Schuif het nieuwe filter met de taps toelopende kant naar voren in de pistoolkop.
5. Plaats de afdichting van de hendel in de pistoolkop, waarbij de platte kant van de afdichting naar de pistoolkop dient te wijzen.



De platte kant van de afdichting van de hendel (gericht naar de pistoolkop)



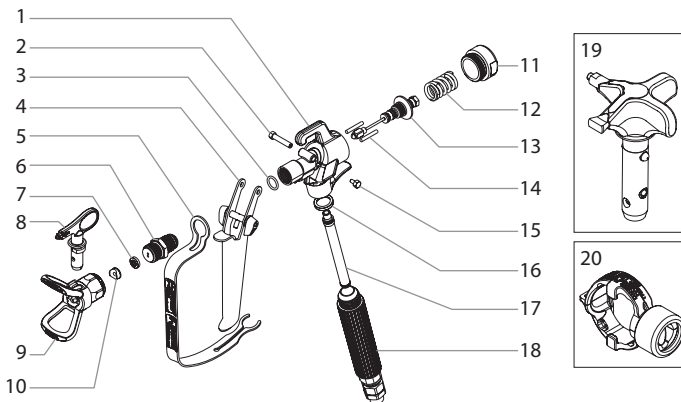
De schuine kant van de afdichting van de hendel (gericht naar de hendel)

6. Schroef de hendelconstructie op de pistoolkop totdat deze goed vast zit.
7. Klik de beschermkap van de trekker weer op de hendelconstructie.

Overzicht van filters

Onder.-nummer	Toepassing	Filter-type	Kleur van de filter
0034383	Synthetisch hars, email, blanke lak, beits, azuren	Extra fijn	Rood
0043235	Grondlaag email, voorstrijk email, plamuur, markeringsverf, structuuremail	Fijn	Geel
0034377	Emulsies, latex verven, acryl verven	Medium	Wit
0089323	Plamuur verven, grote ruimteoppervlakten	Grof	Groen

Lijst van onderdeelent



#	Onder. nr.	Beschrijving
1	0502077	Pistoolkop
2	0502068	Trekkerschroef, lang
3	0502080	O-ring van diffuser
4	0502074	Trekkerconstructie voor een viervingerpist
5	0296504	Beschermkap van de trekker
6	0502147	Diffuser, F-THD (inclusief item 3)
	0502146	Diffuser, G-THD (inclusief item 3)
	0502150	Diffuser, Een gat, F-THD (inclusief item 3)
	0502174	Diffuser, Een gat, G-THD (inclusief item 3)
7	0508423	Afdichtring van de spuitmond*
8	0553xxx	TradeTip 3* (inclusief items 7, 10 en 17)
	0554xxx	Trade Tip 3 FineFinish
	0571xxx	Trade Tip 2 WideFinish
	0561xxx	Trade Tip 2 LineFinish
9	0289390	Beschermkap van de spuitmond, F-THD
	0289391	Beschermkap van de spuitmond, G-THD
10	0297007	Aanslag van de afdichtring van de spuitmond*
11	0502159	Afsluitdop
12	0502054	Pakkingveer
13	0502148	Pakkingeenheid

#	Onder. nr.	Beschrijving
14	0502079	Terugtrekpin (2)
15	0296284	Trekkerschroef, kort
16	0296289	Afdichtring van de hendel
17	0502951	Filter, medium
18	0502139	Hendel-/warteleenheid, 1/4 NPS
	0502140	Hendel-/warteleenheid, M16 X 1.5
	0502141	Hendel-/warteleenheid, 3/8 NPS
19	0271xxx	2 Speed Tip*
20	0271065	2 Speed Tip houder*
		*Niet bij alle pistolen meegeleverd.
0502097		AG 14 label (niet afgebeeld)
0502143		Pistoolreparatieset, F-THD diffuser (inclusief items 3, 6, en 13)
0502144		Pistoolreparatieset, G-THD diffuser (inclusief items 3, 6, en 13)
0502149		Pistoolreparatieset, F-THD diffuser, Een gat (inclusief items 3, 6, en 13)
0502175		Pistoolreparatieset, G-THD diffuser, Een gat (inclusief items 3, 6, en 13)

Produktaansprakelijkheid

Op basis van een EG-richtlijn met ingang vanaf 1 januari 1990 is de producent enkel dan aansprakelijk voor zijn product, indien alle gebruikte onderdelen door de producent zelf zijn vervaardigd of door de producent werden vrijgegeven en ook indien het apparaat op een deskundige manier wordt gemonteerd en gebruikt.

Bij gebruik van andere toebehoren en onderdelen kan de aansprakelijkheid geheel of gedeeltelijk vervallen. In extreme gevallen kan door de bevoegde instanties (ongevallenverzekering en arbeidsinspectie) het gebruik van het hele apparaat worden verboden.

Met originele WAGNER-toebehoren en -onderdelen heeft u de zekerheid dat aan alle veiligheidsvoorschriften is voldaan.

3+2 jaar garantie Professional Finishing

Wagner Professional-garantie

(Stand 01-02-2009)

1. Omvang van de garantie

Alle Wagner Professional-verfaanbrengingapparaten (hierna aangeduid als 'producten') worden zorgvuldig gecontroleerd, getest en onderworpen aan de strenge controles van de Wagner kwaliteitsborging. Wagner geeft daarom uitsluitend aan de commerciële of professionele gebruiker, die het product in de geautoriseerde speciaalzaak heeft gekocht (hierna aangeduid als 'klant'), een uitgebreidere garantie voor de op internet op www.wagner-group.com/profi-guarantee vermelde producten.

De garantieclaims van de koper uit het koopcontract met de verkoper alsmede wettelijke rechten worden niet beperkt door deze garantie.

Wij geven garantie zo, dat na onze beslissing het product of afzonderlijke onderdelen hiervan vervangen of gerepareerd worden of het apparaat tegen restitutie van de aankoopprijs wordt teruggenomen. De kosten voor materiaal en werktijd worden door ons overgenomen. Vervangen producten of onderdelen worden eigendom van Wagner.

2. Garantietijd en registrering

De garantietijd bedraagt 36 maanden, bij industrieel gebruik of identieke belasting en in het bijzonder ploegenbedrijf of bij verhuur 12 maanden.

Voor op benzine en lucht aangedreven aandrijvingen geven wij eveneens 12 maanden garantie.

De garantietijd begint met de dag van levering door de geautoriseerde speciaalzaak. Beslissend is de datum op het originele aankoopbewijs.

Voor alle vanaf 01-02-2009 bij de geautoriseerde speciaalzaak gekochte producten wordt de garantietijd met 24 maanden verlengd, als de koper deze apparaten binnen 4 weken na de dag van levering door de geautoriseerde speciaalzaak in overeenstemming met de volgende bepalingen registreert.

De registratie gebeurt op internet op www.wagner-group.com/profi-guarantee. Als bevestiging geldt het garantiecertificaat en het originele aankoopbewijs, waarop de datum van aankoop staat. Een registratie is alleen mogelijk, als de koper toestemming verleent voor het opslaan van de gegevens die hij daar moet invoeren.

Door garantiEVERGOEDINGEN wordt de garantieperiode voor het product noch verlengd noch vernieuwd.

Na afloop van de betreffende garantieperiode kunnen claims tegen en vanuit de garantie niet meer geldend gemaakt worden.

3. Afhandeling

Als in de garantieperiode fouten in materiaal, verwerking of prestaties van het apparaat tevoorschijn komen, dan moeten garantieclaims onmiddellijk, uiterlijk echter binnen 2 weken geldend gemaakt worden.

Voor de inontvangstneming van garantieclaims is de geautoriseerde speciaalzaak, die het apparaat heeft geleverd, bevoegd. De garantieclaims kunnen echter ook bij onze in de bedieningshandleiding genoemde servicepunten geldend worden gemaakt. Het product moet samen met het originele aankoopbewijs, waarop de datum van aankoop en de productaanduiding moet staan, gratis opgestuurd of getoond worden. Voor de gebruikmaking van de garantiEVERLENGING moet bovendien het garantiecertificaat worden bijgesloten.

De kosten en het risico van verlies of beschadiging van het product op weg naar of van de instantie, die de garantieclaims in ontvangst neemt of het gerepareerde product weer levert, draagt de klant.

4. Uitsluiting van garantie

Garantieclaims kunnen niet behandeld worden

- voor onderdelen, die onderworpen zijn aan gebruiksgebonden of andere, natuurlijke slijtage, alsmede gebreken aan het product, die terug te leiden zijn naar een gebruiksgebonden of andere, natuurlijke slijtage. Hiertoe behoren vooral kabels, kleppen, pakkingen, mondstukken, cilinders, zuigers, medium vervoerende behuizingsdelen, filters, slangen, dichtingen, roteren, statoren etc.. Schade door slijtage wordt vooral veroorzaakt door schurende coatingmaterialen, zoals bijvoorbeeld dispersie, pleister, plamuur, lijm, glazuur, kwarts.
- bij fouten aan apparaten, die terug te leiden zijn naar niet-inachtneming van bedieningsinstructies, ongeschikt of verkeerd gebruik, verkeerde montage, resp. inbedrijfstelling door de koper of derden, niet-reglementair gebruik, anormale milieuomstandigheden, ongeschikte coatingmaterialen, chemische, elektrochemische of elektrische invloeden, ongeschikte bedrijfsomstandigheden, gebruik met verkeerde netspanning/- frequentie, overbelasting of gebrekkig(e) onderhoud, verzorging resp. reiniging.
- bij fouten aan het apparaat, die door gebruik van accessoire-, aanvullings-, of reserveonderdelen werden veroorzaakt, die geen originele Wagner-onderdelen zijn.
- bij producten, waarop veranderingen of aanvullingen werden aangebracht.
- bij producten met verwijderd of onleesbaar gemaakt serienummer
- bij producten, waarop door niet-geautoriseerde personen reparatiepogingen werden uitgevoerd.
- bij producten met geringe afwijkingen van de oorspronkelijke hoedanigheid, die voor waarde en gebruiksgeschiktheid van het apparaat onbelangrijk zijn.
- bij producten, die gedeeltelijk of compleet uit elkaar zijn gehaald.

5. Aanvullende regelingen

Bovenstaande garanties gelden uitsluitend voor producten die in de EU, het GOS of Australië door de geautoriseerde speciaalzaak gekocht en in het land van aankoop gebruikt worden.

Blijkt uit de controle, dat er geen garantiegeval aanwezig is, dan zijn de kosten van de reparatie voor de koper.

Deze bepalingen regelen alleen de rechtsverhouding naar ons toe. Verdergaande claims, vooral voor schade en verlies van welk soort dan ook, die door het product of het gebruik ervan ontstaan, zijn behalve in het toepassingsbereik uitgesloten van de productaansprakelijkheidswet.

Garantieclaims tegen de speciaalzaak blijven onaangetast.

Deze garantie valt onder de Duitse wet. De contracttaal is Duits. Als de betekenis van de Duitse en een buitenlandse tekst van deze garantie van elkaar afwijken, heeft de betekenis van de Duitse tekst voorrang.

J. Wagner GmbH

Division Professional Finishing

Otto Lilienthal Strasse 18

88677 Markdorf

Bondsrepubliek Duitsland

CE-confermiteitsverklaring

Bij het onderhavige product is de verklaring gevoegd. Deze kann indien gewenst bij uw WAGNER-vertegenwoordiging van het product en het serienummer worden nabesteld.

Bestelnummer: 0502960

Aanwijzing voor afvalverwerking:

Conform de Europese Richtlijn 2002/96/EG voor afvalverwerking van oude elektrische apparatuur en diens uitvoer volgens nationaal recht, mag dit product niet in het huisval worden gedeponeerd, en dient het milieuvriendelijk te worden gerecycled!



Uw oude Wagner-apparaat wordt door ons resp. onze handelsvertegenwoordigingen teruggenomen en op de betreffende inzamelpunten gedeponeerd. Wendt u zich in dit geval aan één van onze service-contactpunten, resp. handelsvertegenwoordigingen of direct aan ons.

Sikkerhedsforanstaltninger



Vær sikkerhedsbevidst! Følg alle relevante lokale og nationale lovforskrifter vedrørende ventilation, brandprævention og drift.



FARE: Injektionsskade

En højtryksstråle frembragt af dette apparat kan gennemtrænge huden og det underliggende væv, hvilket kan medføre alvorlig personskade og risiko for amputation. Søg øjeblikkeligt læge.

BEHANDL IKKE EN INJEKTIONSSKADE SOM ET ALMINDELIGT SÅR! Injektion kan føre til amputation. Søg øjeblikkeligt læge. Informér lægen om hvad det er for en type maling eller rensmiddel, der forårsagede skaden.

Sprøjtepipistolens maksimale arbejdsstrykniveau er 27 MPa / 3900 psi væsketryk.

- Sigt ALDRIG pistolen mod nogen del af kroppen.
- Tillad ALDRIG nogen del af kroppen at berøre væskestrømmen. LAD IKKE kroppen komme i berøring med en utætthed i væskeslangen.
- Sæt ALDRIG hånden foran pistolen. Handsker yder ikke beskyttelse mod injektionsskade.
- Sigt ALDRIG sprøjtepipistolen mod nogen anden.
- Lås ALTID pistolaftrækkeren, sluk for pumpen, og aftag al tryk før serviceeftersyn, rensning af spids eller værn, udskiftning af spids, eller før anlægget forlades uden opsyn. Trykket aftages ikke ved at motoren slukkes. For at aftage trykket skal PRIME/SPRAY [SNAPSE/SPRØJTE] ventilhåndtaget vendes mod PRIME. Der henvises til "Trykaflastningsprocedure" beskrevet i pumpemanualen.
- Hold ALTID spidsens værn på plads, imens der sprøjtes. Spidsens værn under nogen beskyttelse, men det er hovedsageligt en advarselsanordning.
- Fjern ALTID sprøjtespiden, før systemet skylles eller renses.
- Farveslangen kan udvikle utætheder på grund af slitage, snoninger og mishandling. En utæthed kan sprøjte materiale ind i huden. Kontrollér slangen før hver anvendelse.
- Anvend ALDRIG en sprøjtepipistol, uden at der er en fungerende aftrækkerlås og aftrækkerbøjle på plads.
- Alt tilbehør skal være klassificeret ved eller over den luftløse sprøjtes maksimale arbejdsstrykniveau. Dette inkluderer sprøjtespidser, forlængere, og slange.



FARE: Eksplosionsfare forårsaget af uforenelige materialer - vil forårsage alvorlig personskade eller ejendomsskade.

- Anvend ikke materialer, der indeholder blegemidler eller klorin.
- Anvend ikke halogenerede kulbrinte-opløsningsmidler, såsom blegemidler, meldigfugicider, metylenklorid og 1,1,1 - trikloroetan. De er ikke forenelige med aluminium.
- Kontakt Deres leverandør af maling om forenelighed af materialer med aluminium.



FARE: Generel

Kan forårsage alvorlig personskade eller ejendomsskade.

- Læs alle instruktioner og sikkerhedsforanstaltninger, før udstyret tages i brug.
- Sprøjt aldrig nær antændelseskilder; eksempler herpå er åben ild, cigaretter —cigarer og piber er også antændelseskilder—, gnister, varme tråde, varme overflader, osv.
- Bær åndedrætsudstyr, når der sprøjtes. Beskyttelsesmaske skal stilles til rådighed for operatøren.

Til forebyggelse af arbejdsrelaterede sygdomme, skal producentens foreskrifter for de anvendte materialer, opløsningsmidler samt rensmiddel imødekommes, når enheden klargøres, drives og renses. Beskyttelsestøj, handsker, øjenværn, og, i visse tilfælde, beskyttende hudcreme er nødvendige for at beskytte huden.

- Følg malings- og opløsningsmiddel-producentens advarsler og instruktioner.
- Ekstraktionsanlæg skal installeres af brugeren i overensstemmelse med lokale forordninger.
- De genstande, der sprøjtes, skal være jordforbundne.
- Kontrollér alle slanger for snit, utætheder, slitage eller udbuling af beklædningen, før hver anvendelse. Kontrollér om koblinger er beskadiget eller har flyttet sig. Udskift øjeblikkeligt

slangen, hvis nogen af disse forhold er tilstede. Reparér aldrig en farveslange. Udskift den med en anden jordforbunden højtryksslange.

- Tryk på aftrækkeren bevirker, at den hånd, som holder sprøjtepistolen, får et tilbageslag. Kraften af sprøjtepistolens tilbageslag er især stort, når spidsen er blevet fjernet, og den luftløse højtrykspumpe er sat på højtryk. Når der renses uden spids, skal trykkontrolventilen sættes til laveste tryk.
- Anvend kun dele, der er godkendt af producenten. Bruger påtager sig enhver risiko og ethvert ansvar, når der anvendes dele, som ikke imødekommer sprøjtepestolproducentens minimumspecifikationer og sikkerhedsanordninger.



EKSPLOSIONSBESKYTTELSE-MÆRKNING

X markering: Sprøjtepistolen korresponderer med Ex II 2G X og er i overensstemmelse med Directive 94/9/EEC (Atex 100a), egnet til anvendelse på eksplosionsfarlige steder— såsom af typen Zone 1. Under visse omstændigheder kan selve enheden bevirke, at Zone 1 tilstanden er i funktion.

Enhver statisk-elektrisk udladning fra sprøjtepistolen skal omdirigeres til den jordforbundne højtrykspumpe via den ledende højtryksslange, som betinget.

Den maksimale overfladetemperatur svarer til den tilladte materialetemperatur. Denne og den tilladte omgivende temperatur findes i kapitlet „Tekniske specifikationer“.

Undgå dannelse af gnister fra maskinen ved at undgå kollisionsbelastning og ved at undgå enhver form for arbejde på enheden med værktøj på det eksplosionsfarlige sted.

Resterende risici

Resterende risici er risici, som ikke kan udelukkes, selv når udstyret bruges til det tilsigtede formål. I disse tilfælde advarer advarsels- og/eller forbudsskilte, som er anbragt i vedkommende områder, om de aktuelle resterende risici.

Risiko	Kilde / Årsag	Virkning	Forebyggende foranstaltninger	Kan forekomme under:
Indsprøjtningstilskadekomst	En stråle forstøvet væske under højtryk	Alvorlig tilskadekomst eller amputation	ALDRIG sigt på nogen kropsdel med pistolen	Opstilling, drift
Ekspllosion eller brand	Statisk elektricitet eller gnister	Alvorlig tilskadekomst	Brug i et godt udluftet område Sprøjtepistolen skal være jordet	Drift
Sundhedsfarlige dunster	Sundhedsfarlige dunster fra sprøjte-materialet	Alvorlig tilskadekomst	Brug i et godt udluftet område Brug åndeværnsmaske	Drift

Tekniske specifikationer

Maksimalt arbejdstryk	27 MPa (3900 PSI)	
Materiale indløbsgevindstørrelse	M16 x 1.5 (NPSM 1/4")	
Spreader gevindstørrelse	7/8 - 14 UN-2A	11/16 - 16 UN-2A
Materiale af dele der vædes	Rustfrit stål af høj kvalitet, urethan, polyethylen, nylon, hårdmetal	
Driftstemperaturudsving	5°C to 40°C(40°F to 104°F)	
Maksimal materialetemperatur	43°C (109°F)	
Maksimalt lyd-output	81 dB(A)*	
Vægt	590 g (1,3 lb.)	

* Målested: 0,5 m væk fra maleoverfladen, 0,5 m bag sprøjte-pistolen, sprøjtetryk 12 MPa, spidsstørrelse 0,021

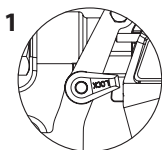
Introduktion

Denne luftløse sprøjtepistol er beregnet på anvendelse til højtryksforstøvning af flydende malematerialer.

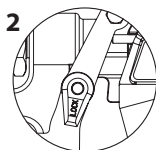
Brug af pistolens aftrækkerlås

Aktivér altid pistolens aftrækkerlås, når pistolen ikke er i brug.

1. For at låse aftrækkeren, roteres aftrækkerlåsen bagud indtil den stopper.
2. For at låse aftrækkeren op, roteres aftrækkerlåsen fremad indtil den står lodret.



Aftrækker er låst (pistolen sprøjter ikke)



Aftrækker er låst op (pistolen sprøjter)

Opstilling



Forsøg aldrig at samle, ændre eller rense pistol, spids eller spidsens værn, uden først at afdrage tryk fra sprøjtesystemet. Følg "Trykaflastningsprocedure" i sprøjteejerens manual.

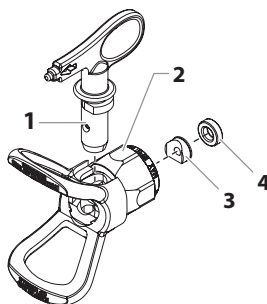


Anvend altid et sikkerhedsværn til spidsen med henblik på ekstra beskyttelse mod injektion. Vær opmærksom på, at værnet ikke alene kan forhindre injektion. Skær aldrig spidsens værn af! Aktivér altid pistolens aftrækkerlås, når pistolen ikke er i brug. Før udstyret efterses, konsulter ejerens manualer og følg alle advarsler.

1. Sæt sprøjten op. Der henvises til instruktionerne i sprøjteejerens manual.
2. Fastgør en jordforbunden, luftløs sprøjteslange til materialeindløbet på pistolen. Fastspænd forsvarligt, idet der anvendes 2 skruenøgler (en på pistolen og en på slangen).
3. Idet spidsen og spidsens værn er taget af pistolen, startes sprøjten. Skyl og klargør sprøjtesystemet i overensstemmelse med sprøjteejerens manual. Inspicér sprøjtesystemet for at sikre, at alle fittings sidder forsvarligt fast, og at der ikke er utætheder.
4. Udfør "Trykaflastningsprocedure", beskrevet i sprøjteejerens manual.
5. Indsæt en spidspakning (3) og pakning (4) i bagsiden af spidsens værn (2), idet der anvendes en pen eller lignende

genstand. Tryk ind for en sidste justering.

6. Indsæt spidsen (1) i spalteåbningen på spidsens værn.



7. Skru spidsens værn på pistolen. Anbring spidsens værn i den ønskede sprøjteposition, og fastspænd det derpå forsvarligt.



Pilen på spidsens greb skal pege i fremadgående retning til sprøjtning.

Drift

1. Sørg for at pilen på spidsens greb peger i fremadgående retning til sprøjtning.
2. Start sprøjten. Der henvises til instruktionerne i sprøjteejerens manual.
3. Justér væsketrykket på sprøjten, indtil det påsprøjtede er helt forstøvet. Sprøjt altid ved det laveste tryk, som er nødvendigt for at få de ønskede resultater.



Sprøjtespidsen bestemmer størrelsen af sprøjtemønster og dækning. Når mere dækning er nødvendig, anvendes en større spids istedet for øget væsketryk.

4. Rensning af tilstoppet spids:
 - a. Rotér spidsen 180°, så pilen på spidsens greb peger i modsat retning af sprøjteretningen.
 - b. Tryk én gang på pistolens aftrækker, så trykket kan blæse tilstopningen ud.



Pas på!

Træk aldrig på aftrækkeren mere end én gang ad gangen med spidsen i bakstilling.

- c. Fortsæt denne procedure, indtil spidsen ikke længere er tilstoppet.

Udskiftning af spids

Spidser kan let fjernes og erstattes uden at adskille pistolen.



Forsøg aldrig at udskifte eller rense spidsen eller spidsens værn, uden først at udføre "Trykaflastningsprocedure".

1. Udfør "Trykaflastningsprocedure" beskrevet i sprøjteejers manual.
2. Fjern spidsen fra spalteåbningen på spidsens værn.
3. Indsæt den nye spids i spalteåbningen på spidsens værn. Pilen på spidsens greb skal pege i fremadgående retning til sprøjtning.

Fjernelse af pakning og spidspakning

1. Fjern spidsen og spidsens værn fra sprøjtepistolen.
2. Fjern pakningen og spidspakningen fra bagsiden af spidsens værn.

Identifikation af spidsstørrelser

For at identificere spidsstørrelser, skal følgende formel anvendes. Til dette eksempel anvendes en "517" spidsstørrelse.

Det første ciffer ganget med to repræsenterer størrelsen på sprøjtemønstret, når der sprøjtes 30,5 cm (12") væk fra arbejdets overflade:

$5 \times 2 = 10''$ (25,4 cm.) sprøjtemønster

De næste to cifre repræsenterer diameteren af spidsens mundingsstørrelse:

$17 = 0,017''$ (0,04318 cm.) mundingsstørrelse



Slidte sprøjtespidser vil have en negativ indvirkning på sprøjtemønstret og resultere i reduceret produktion, dårlig finish og spildt materiale. Udskift slidte spidser øjeblikkeligt.

Rengøring

Det er vigtigt at holde pistolen ren, så problemfri drift kan sikres. Skyl pistolen efter hvert brug og opbevar den på et tørt sted. Efterlad ikke pistolen eller nogen af dens dele i vand eller opløsningsmidler.



Specielle rengøringsinstruktioner til anvendelse med brændbare opløsningsmidler:

- Det anbefales altid at skylle sprøjtepistolen i det fri og mindst én slangelængde fra sprøjtepumpen.
- Hvis udskyllede opløsningsmidler samles i en 3,8 liters (1-gallon) metalbeholder, anbringes beholderen i en tom 20 liters (5-gallon) beholder, hvorefter opløsningsmidlerne udskylles.
- Der må ikke være brændbare dampe tilstede i området.
- Følg alle rengøringsinstruktioner.

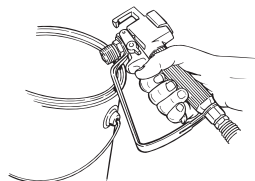


Pas på!

Sprøjte, slange og pistol skal renses grundigt efter dagligt brug. Hvis det undlades, ophober materialerne sig, hvilket vil have en alvorlig indvirkning på enhedens ydeevne.



Sprøjt altid ved laveste tryk med spidsen og spidsens værn fjernet, når der anvendes mineralisk terpentin eller nogen anden form for opløsningsmiddel for at rense sprøjte, slange, eller pistol. Dannelse af statisk elektricitet kan resultere i brand eller eksplosion, hvis der er brændbare dampe tilstede. Hold pistolen fast mod en metalbeholder, mens der skylles.



Vedligeholdelse

Følg alle sikkerhedsforanstaltninger, som beskrevet i afsnittet: Sikkerhedsforanstaltninger i denne manual, før vedligeholdelse påbegyndes.



Der henvises til afsnittet: Reserverdele i denne manual angående identifikation af dele.

Udskiftning/eftersyn af pakningssamlingen

Hvis Deres sprøjtepistol har utætheder eller spytter ved spidsen, når De giver slip på aftrækkeren, er nålen eller lejet slidt, beskadiget eller tilsmudset og skal udskiftes eller renses.



Forsøg aldrig at udføre vedligeholdelse på sprøjtepistolen, uden først at gennemføre "Trykafastningsprocedure".

1. Udfør "Trykafastningsproceduren" og kobl væskeslangen fra pistolen.
2. Fjern slutmuffen og pakningsfjederen fra pistolhovedets bagside.
3. Brug en kabelsko på 3/8" til at fjerne pakningens tætningsssamlinge fra bagsiden af pistolhovedet.
4. Læg de fjernede dele ligge i blød i et hensigtsmæssigt opløsningsmiddel og tør dem rene.
5. Kontroller delene for slid eller beskadigelse og brug nye dele under gensamlingen af pistolen, når det er nødvendigt.



Smør alle tætninger og bevægelige dele før gensamling med en lithium-baseret fedt.

6. Sørg for, at de to returstifter indeni pistolhovedet forbliver i den korrekte stilling.
7. Indsæt pakningens tætningsssamling bagi pistolhovedet og skru den i med håndkraft til den stopper.
8. Brug en kabelsko på 3/8" til at fastspænde pakningens tætningsssamling. Tilspændingsmoment til 5 Nm (1,128 m./453,6 g).
9. Smør begge ender af pakningsfjederen og placer den over pakningens tætningsssamling i pistolhovedet.
10. Placer slutmuffen over pakningsfjederen, således at den forreste styredele indeni slutmuffen sidder indeni pakningsfjederen.
11. Skub slutmuffen mod pistolhovedet, mens den skrues ind i pistolhovedet. Brug en skruenøgle til at fastspænde slutmuffen forsvarligt.
12. Udfør "Justering af pakningens tætningsssamling"-proceduren som er beskrevet i det følgende.

Justering af pakningens tætningsssamling

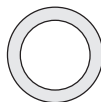


Korrekt justering af pakningens tætningsssamling er kritisk for at sikre positiv slukning, når aftrækkeren er sluppet.

1. Sæt en 1/8" sekskantnøgle gennem hullet i centrum af slutmuffen, til den sidder fast indeni pakningens tætningsjusteringskrue.
2. Drej pakningens tætningsjusteringskrue, indtil det kan føles, at kuglen på pakningens tætningsssamlinge kommer på plads. Drej derpå skruen 1/4 omgang mere, for at opnå korrekt spænding.

Udskiftning/Fjernelse af filtret

1. Træk bunden af aftrækkerbøjlen fremad, så den løsnes fra grebsamlingen.
2. Løsgør og fjern grebsamlingen fra pistolhovedet.
3. Træk det gamle filter ud af pistolhovedet.
4. Skub det nye filter ind med den tilspidsede ende først i pistolhovedet.
5. Placér grebpakningen i pistolhovedet med den flade side af pakningen mod pistolhovedet.



Den flade side af grebpakningen (mod pistolhovedet)



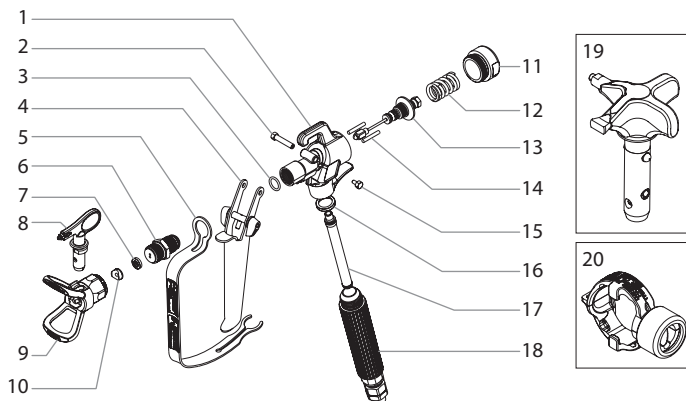
Den skrå side af grebpakningen (mod grebet)

6. Skru grebsamlingen ind i pistolhovedet, indtil den sidder forsvarligt fast.
7. Lås aftrækkerbøjlen tilbage på grebsamlingen.

Filterdiagram

Del-nummer	Applikation	Filter-type	Filter-stoffarve
0034383	Syntetisk harpiks, emaljer, renefernisprodukter, bejdsler, lasurmalning	Ekstrafin	Rød
0043235	Underlagsemaljer, grundingsmaljer, fyldstoffer, mærkemalinger, strukturemaljer	Fin	Gul
0034377	Emulsioner, latexmalinger, acrylmalinger	Medium	Hvid
0089323	Malinger med fyldekalk, store overflader	Storkornet	Grøn

Reservedelsliste



#	Del #	Beskrivelse
1	0502077	Pistolhoved
2	0502068	Aftrækkerskrue, lang
3	0502080	Spreader o-ring
4	0502074	Aftrækkersamling, 4-finger-pistol
5	0296504	Aftrækkerbøjle
6	0502147	Spreader, F-THD (Inkluderer emne 3)
	0502146	Spreader, G-THD (Inkluderer emne 3)
	0502150	Spreader, sig hel, F-THD (Inkluderer emne 3)
	0502174	Spreader, sig hel, G-THD (Inkluderer emne 3)
7	0508423	Spidspakning*
8	0553xxx	TradeTip 3* (inkluderer emnerne 7, 10 og 17)
	0554xxx	Trade Tip 3 FineFinish
	0571xxx	Trade Tip 2 WideFinish
	0561xxx	Trade Tip 2 LineFinish
9	0289390	Spidsens værn, F-THD
	0289391	Spidsens værn, G-THD
10	0297007	Spidspakningsholder*
11	0502159	Slutmuffe
12	0502054	Pakningsfjeder
13	0502148	Pakningens tætningsamling

#	Del #	Beskrivelse
14	0502079	Returstifter
15	0296284	Aftrækkerskrue, kort
16	0296289	Grebpakning
17	0502951	Filter, medium
18	0502139	Grebdrejeledsamling, 1/4 NPS
	0502140	Grebdrejeledsamling, M16 X 1.5
	0502141	Grebdrejeledsamling, 3/8 NPS
19	0271xxx	2 Speed Tip*
20	0271065	2 Speed Tip indehaveren*
		*Ikke inkluderet med alle pistoler.
0502097		AG 14 mærkat (ikke vist)
0502143		Pistol-reparationsgrej, F-THD spreader (inkluderer emnerne 3, 6, og 13)
0502144		Pistol-reparationsgrej, G-THD spreader (inkluderer emnerne 3, 6, og 13)
0502149		Pistol-reparationsgrej, F-THD spreader, sig hel (inkluderer emnerne 3, 6, og 13)
0502175		Pistol-reparationsgrej, G-THD spreader, sig hel (inkluderer emnerne 3, 6, og 13)

Vigtig henvisning vedr. produktansvar

Ifølge et EF-direktiv pr. 01. 01. 1990 hæfter producenten kun for sit produkt, hvis alle dele stammer fra producenten eller er godkendt af denne, og hvis apparatet er monteret og behandlet korrekt.

Anvendes fremmed tilbehør og reservedele kan ansvaret og garantien bortfalde helt eller delvist.

Ved at bruge originalt tilbehør og originale reservedele fra WAGNER har De sikkerhed for, at alle sikkerhedsbestemmelser er overholdt.

3+2 års garanti på Professional Finishing

Wagners garanti for professionelle

(Gyldig pr. 1.2.2009)

1. Garantien omfang

Alle Wagners professionelle enheder til påføring af maling (i det følgende kaldet produkter) afprøves og testes omhyggeligt og er underkastet de strenge kontroller, der gennemføres af Wagners kvalitetssikring. Wagner giver derfor udelukkende erhvervsmæssige eller professionelle brugere, som har erhvervet produktet i en autoriseret specialforretning (i det følgende kaldet kunden) en udvidet garanti på de produkter, der er anført på internettet under adressen www.wagner-group.com/profi-guarantee.

Køberens krav i henhold til købsaftalens ansvar for mangler, således som denne er indgået med sælgeren, samt lovbestemte rettigheder indskrænkes ikke af denne garanti.

Vi yder garanti i den form, at vi efter vores egen afgørelse udskifter eller reparerer produktet eller enkelte dele af det eller tager produktet retur imod tilbagebetaling af købsprisen.

Omkostningerne til materialer og arbejdstid bæres af os. Erstattede produkter eller dele bliver vores ejendom.

2. Garantiperiode og registrering

Garantien løber i 36 måneder, ved industriel brug eller lignende belastning som f.eks. især ved skifteholdsdrift eller ved udlejning 12 måneder.

På benzin- og luftdrevne drivordninger giver vi ligeledes 12 måneders garanti.

Garantiperioden begynder med den dag, hvor produktet er leveret af den autoriserede specialforretning. Afgørende er datoen på den originale faktura eller kvittering.

For alle produkter, som er købt i en autoriseret specialforretning fra og med den 1.2.2009 forlænges garantiperioden med 24 måneder, når køberen inden for 4 uger efter leveringsdatoen lader disse produkter registrere gennem en autoriseret specialforretning i henhold til nedenstående bestemmelser.

Registreringen sker på internettet på adressen www.wagner-group.com/profi-guarantee. Som bekræftelse herpå gælder garantibeviset samt den originale faktura eller kvittering, af hvilken købsdatoen fremgår. En registrering er kun mulig, når køberen erklærer sig indforstået med lagringen af de data, der skal angives.

Garantiperioden hverken forlænges eller fornyes som følge af ydelser i henhold til garantien.

Efter udløb af den gældende garantiperiode kan der ikke mere gøres krav gældende imod os i henhold til garantien.

3. Procedure

Viser der sig inden for garantiperioden fejl i enhedens materiale, forarbejdning eller ydelse, skal garantikravet gøres gældende straks, senest dog inden for en frist på 2 uger.

Den autoriserede specialforretning, der har udleveret enheden, er bemyndiget til at modtage garantikrav. Krav i henhold til garantien kan imidlertid også gøres gældende over for de serviceværksteder, der er nævnt i betjeningsvejledningen. Produktet skal indsendes med betalt porto eller afleveres sammen med den originale faktura eller kvittering, der skal indeholde angivelse af købsdatoen og produktbetegnelse. Hvis der gøres krav gældende i henhold til forlængelsen af garantien, skal garantibeviset også vedlægges.

Forsendelsesomkostningerne og risikoen for tab eller beskadigelse af produktet på vej til eller fra det værksted eller den forretning, der modtager garantikravet, eller som igen udleverer det reparerede produkt, bæres af kunden.

4. Bortfald af garantien

Garantikrav kan ikke tages i betragtning

- på dele, der er udsat for et brugsbetinget eller andet naturligt slid, samt mangler ved produktet, som kan føres tilbage til et brugsbetinget eller andet naturligt slid. Herunder hører især kabler, pakninger, dyser, cylindre, stempler, dele af huset, gennem hvilke mediet føres, filtre, slanger, tætninger, rotor, statorer etc. Skader som følge af slid forårsages især af slibende påføringsmaterialer som f.eks. dispersioner, puds, spartelmasse, klæbestoffer, glasurer og kvartsgrunder.
- Ved fejl på enheder, der skyldes køberens eller tredjemands manglende overholdelse af anvisninger om betjeningen, uegnet eller ukendt anvendelse, forkert montering eller idriftsættelse, ikke-bestemmelsesmæssig brug, unormale miljøbetingelser, uegnet påføringsmateriale, kemisk, elektrokemisk eller elektrisk indflydelse, unormale driftsbetingelser, drift med forkert netspænding eller netfrekvens, overbelastning eller manglende vedligeholdelse, pleje eller rengøring
- Ved fejl på enheden, som skyldes anvendelsen af tilbehør, ekstraudstyr eller reservedele, som ikke er originaldele fra Wagner
- For produkter, på hvilke der er foretaget ændringer eller påmonteret udvidelser.
- For produkter, hvis serienummer er fjernet eller gjort ulæseligt
- For produkter, som er forsøgt repareret af uautoriserede personer.
- For produkter med ubetydelige afvigelser fra de nominelle tilstand, som er uvæsentlige for enhedens værdi og anvendelighed.
- For produkter, der er blevet helt eller delvis adskilt

5. Supplerende bestemmelser

Ovenstående garantier gælder udelukkende for produkter, som købes i autoriserede specialforretninger i EU, SNG og Australien, og som anvendes i købslandet.

Hvis det ved nærmere undersøgelse viser sig, at garantien ikke dækker den foreliggende fejl, foretages reparation på købers regning.

Ovenstående bestemmelser udgør en definitiv fastlæggelse af retsforholdet til os. Videregående krav, specielt på grundlag af skader og tab ligegyldigt af hvilken art, der forårsages af produktet eller som følge af brugen af dette, er udelukkede, undtagen for så vidt de er omfattet af produktansvarslovens gyldighedsområde.

Krav imod specialforretningen som følge af dennes ansvar for mangler berøres ikke af denne garanti.

For denne garanti gælder tysk ret. Aftalesproget er tysk. I tilfælde af, at betydningen af den tyske og en udenlandsk tekst med disse garantibestemmelser afviger fra hinanden, gælder betydningen af den tyske tekst.

J. Wagner GmbH

Division Professional Finishing

Otto Lilienthal Strasse 18

88677 Markdorf

Forbundsrepublikken Tyskland

CE-overensstemmelseserklæring

Til det foreliggende produkt er erklæring vedlagt. Denne kann efter behov efterbestilles i Deres WAGNER-agentur under angivelse af produkt og serienummer.

Bestillingsnummer: 0502960

Henvisning vedrørende bortskafning:
I henhold til det europæiske direktiv 2002/96/EF vedrørende bortskafning af gamle elektriske apparater og direktivets optagelse i national lovgivning må dette produkt ikke bortskaffes sammen med husholdningsaffald. Af hensyn til miljøet skal det afleveres på et genbrugscenter.



Vi hhv. vore forhandlere tager imod Deres gamle Wagner-apparat, hvorefter det bortskaffes på miljøvenlig måde. Henvend Dem i dette tilfælde til et af vores service-centre, vore forhandlere eller direkte til os.

Försiktighetsåtgärder



Var säkerhetsmedveten! Alla lokala och nationella bestämmelser om ventilation, brandsäkerhet och drift måste följas.



FARA: Sprutskador

Strålar under högt tryck som produceras av denna utrustning kan tränga igenom huden och undre vävnader vilket kan leda till allvarlig skada och eventuell amputering. Kontakta läkare omedelbart.

SPRUTSKADOR SKALL INTE BEHANDLAS SOM VANLIGA SKÅRSKADOR! Sprutskador kan leda till amputering. Kontakta läkare omedelbart. Informera läkaren om vilken typ av färg eller rengöringsmedel som orsakade skadan.

Maximalt driftstryck för spraypistolen är 27 MPa / 3900 PSI vätsketryck.

- Rikta ALDRIG pistolen mot någon kroppsdel.
- Låt ALDRIG någon kroppsdel vidröra vätskestrålen. Låt ALDRIG kroppen komma i kontakt med en läcka i vätskeslangen.
- Placera ALDRIG en hand framför pistolen. Handskar utgör inget skydd mot sprutskador.
- Rikta ALDRIG spraypistolen mot någon annan.
- Lås ALLTID avtryckaren, stäng av pumpen och stäng av allt tryck innan underhåll, rengöring, eller utbyte av delar av sprututrustningen, eller då sprututrustningen lämnas utan tillsyn. Trycket stängs inte av då motorn stängs av. Ventilen PRIME/SPRAY (LADDA/SPRAYA) måste vara inställd på PRIME (LADDA) för att lätta på trycket. Se proceduren för hur trycket stängs av i pumpmanualen.
- Se till att munstycksskyddet ALLTID är på plats vid sprayning. Munstycksskyddet skyddar något men är i första hand ett varningstillbehör.
- Se till att ALLTID avlägsna spraymunstycket innan rengöring eller spolning av systemet.
- Det kan uppstå läckor i målarslangen från nötning, trassel och felaktig hantering. En läcka kan leda till att material tränger in i huden. Kontrollera slangen före varje användningstillfälle.
- Använd ALDRIG en spraypistol utan ett väl fungerande avtryckarlås eller utan att avtryckarskyddet är på plats.
- Alla tillbehör måste motsvara eller överskrida maximalt driftstryck för trycksprayanordningen. Detta inbegriper spraymunstycken, tillbehör och slang.



FARA: Explosionsrisk i anslutning till inkompatibla material - orsakar allvarlig skada eller egendomsskada.

- Använd inte material som innehåller blekmedel eller klor.
- Använd inte halogenerade kolvätelösningar som exempelvis blekmedel, mildewcide, metylenklorid och 1,1,1 – trichloroethane. Dessa är inte kompatibla med aluminium.
- Kontakta din färgåterförsäljare för information om material som är kompatibla med aluminium.



**FARA: Allmänt
Kan orsaka svår skada eller egendomsskada.**

- Läs alla instruktioner och försiktighetsåtgärder innan utrustningen används.
- Spraya aldrig i närheten av brandfarliga källor; exempelvis öppna eld, cigaretter – cigarrer och pipor är också brandfarliga källor - ,gnistor, heta ledningar och varma ytor ,etc.
- Använd andningsutrustning då du sprayar. Användaren måste förses med skyddsmask. För att undvika arbetsrelaterad sjukdom, måste tillverkarens bestämmelser för de material, lösningsmedel och rengöringsmedel som används följas vid förberedelse, arbete med och rengöring av enheten. Skyddskläder, handskar, skyddsglasögon, och, i vissa fall, skyddande hudkräm krävs för att skydda huden.
- Följ tillverkarens varningar och instruktioner beträffande färg och lösningar.
- Avtappningsutrustning skall installeras av användaren i enlighet med lokala bestämmelser.
- Sprayade föremål måste vara jordade.

- Undersök alla slangar för förekomst av hål, läckor, förlitningsskador eller utbuktningar före varje användningstillfälle. Undersök alla kopplingar för att se om de är skadade eller rörliga. Byt omedelbart ut slangens vid förekomst av något av ovanstående. Reparera aldrig en målarslang. Byt ut den mot en jordad högtrycksslang.
- Avtryckaren orsakar en rekylrörelse i handen som håller i spraypistolen. Spraypistolens rekylrörelse är särskilt kraftfull då munstycket har avlägsnats och trycket har ställts in på högtryckspumpen. Av denna anledning skall tryckventilen ställas in på lägsta tryck vid rengöring utan munstycke.
- Använd endast tillverkarens godkända reservdelar. Användaren står för alla risker och skyldigheter vid användning av delar som inte motsvarar de minimikrav och den säkerhetsutrustning som tillhandahålls av tillverkaren.



EXPLOSIONSSKYDD MÄRKNING

X märkning: Spraypistolen motsvarar Ex II 2G X och lämpar sig, i enlighet med direktiv 94/9/EEC (Atex 100a), för användning i explosionsfarliga områden — som exempelvis Zon 1. Under vissa omständigheter kan själva enheten leda till att villkoren för Zon 1 tillämpas.

All statisk elektricitet som produceras av spraypistolen skall ledas bort i en jordad högtryckspump via den ledande högtrycksslangens enligt villkoren.

Max ytemperatur motsvarar tillåten materialtemperatur. Denna och den tillåtna omgivningstemperaturen finner du i kapitel "Tekniska data".

I syfte att undvika att gnistor uppstår, bör man undvika all form av slag och arbete med verktyg i det explosionsfarliga området.

Kvarstående risker

Kvarstående risker är risker som inte kan uteslutas, även om utrustningen används för avsett ändamål. Områden där sådana risker finns markeras med varnings- och/eller förbudsskyltar.

Risk	Källa / Orsak	Påverkan	Förebyggande åtgärder	Kan uppstå under:
Injektions-skada	Finfördelat vätskeflöde under högt tryck	Allvarlig personskada eller amputation	Rikta ALDRIG pistol mot någon kroppsdel	Installation, drift
Explosions-risk	Statisk elektricitet eller gnistor	Allvarlig personskada	Sörj för god ventilation Jorda sprutpistolen	Drift
Farliga ångor	Farliga ångor från sprutmaterial	Allvarlig personskada	Sörj för god ventilation Använd mask	Drift

Tekniska data

Maximalt driftstryck	27 MPa (3900 PSI)	
Gängstorlek för materialingång	M16 x 1.5 (NPSM 1/4")	
Gängstorlek för munstycke	7/8 - 14 UN-2A	11/16 - 16 UN-2A
Material för fuktiga delar	Förstklassigt rostfritt stål, uretan, polytylen, nylon, hårdmetall	
Driftstemperatur	5°C till 40°C (40°F till 104°F)	
Maximal materialtemperatur	43°C (109°F)	
Maximal ljudnivå	81 dB(A)*	
Vikt	590 g (1,3 lb.)	

* Mättningsområde: 0.5 m från arbetsytan, 0.5 m bakom spraypistolen, spraytryck 12 MPa, munstyckets storlek 0.021

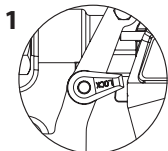
Inledning

Denna tryckspraypistol är avsedd för användning för högtrycksatomisering av vätskebaserad färg.

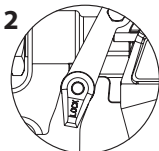
Användning av pistolens avtryckar

Lås alltid pistolens avtryckarlås då pistolen inte används.

1. För att låsa avtryckaren, rotera avtryckarlåset bakåt tills det tar stopp.
2. För att låsa upp avtryckaren, rotera avtryckarlåset framåt tills det är i vertikalt läge.



Avtryckaren är låst (pistolens sprayfunktion är av)



Avtryckaren är upplåst (pistolens sprayfunktion är på)

Förberedelse



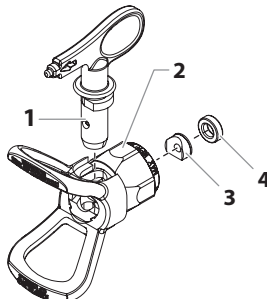
Försök aldrig montera, byta ut, eller rengöra pistolen, munstycke, eller munstycksskydd utan att först avlasta trycket från spraysystemet. Följ "Procedur för tryckavlastning" i användarmanualen för trycksprayanordningen.



Använd alltid ett munstycksskydd för ökat skydd mot insprutning. Själva skyddet förhindrar inte insprutning. Skär aldrig av munstycksskyddet! Lås alltid pistolens avtryckarlås då pistolen inte används. Läs användarmanualen och följ alla varningstexter innan underhåll av utrustningen.

1. Förbered sprayanordningen. Se instruktionerna i användarmanualen för sprayanordningen.
2. Fäst en jordad trycksprayslang till pistolens materialingång. Dra åt ordentligt med hjälp av två skruvnycklar (en på pistolen och en på slangen).
3. Starta sprayanordningen med munstycke och munstycksskydd av. Spola och förbered spraysystemet enligt användarmanualen för sprayanordningen. Kontrollera spraysystemet för att se till att alla anslutningar är säkra och att inga läckor förekommer.
4. Utför "Procedur för tryckavlastning" i användarmanualen för trycksprayanordningen.

5. Infoga munstycksförseglingen (3) och förseglingen (4) på munstycksskyddet baksida (2) med hjälp av en penna eller ett liknande föremål. Tryck in för slutlig justering.
6. Infoga munstycket (1) i springan på munstycksskyddet.



7. För munstycksskyddet över pistolen. Placera munstycksskyddet i önskat sprayläge och dra åt ordentligt.



Pilen på munskyddshandtaget skall peka framåt vid sprayning.

Drift

1. Se till att pilen på munskyddshandtaget pekar framåt vid sprayning.
2. Starta sprayanordningen. Se instruktionerna i användarmanualen för sprayanordningen.
3. Justera flödestrycket på sprayanordningen till dess att sprayen atomiseras fullständigt. Spraya alltid vid lägsta möjliga tryck som krävs för önskat resultat.



Storlek och täckning för spraystrålen justeras med spraymunstycket. Vid behov av ökad täckning används ett större munstycke för att öka flödestrycket.

4. För rengöring av tilltäppt munstycke:
 - a. Roter munstycket 180° så att pilen på munstyckets handtag pekar i motsatt riktning jämfört med spraystrålens riktning.
 - b. Utlös pistolen en gång så att trycket blåser ut tilltäppande material.



Obs

Utlös aldrig avtryckaren mer än en gång då munstycket är i motsatt riktning.

- c. Fortsätt denna procedur till dess att munstycket är rensat.

Utbyte av munstycke

Munstycken kan enkelt avlägsnas och bytas ut utan att montera isär pistolen.



Försök aldrig byta ut eller rengöra ett munstycke eller ett munstycksskydd utan att först utföra "Procedur för tryckavlastning".

1. Utför "Procedur för tryckavlastning" i användarmanualen för tryckspryanordningen.
2. Avlägsna munstycket från springan på munstycksskyddet.
3. Infoga det nya munstycket i springan på munstycksskyddet. Pilen på munskyddshandtaget skall peka framåt vid sprayning.

Avlägsna försegling och munstycksförsegling!

1. Avlägsna munstycket och munstycksskyddet från spraypistolen.
2. Avlägsna förseglingen och munstycksförseglingen från munstycksskyddet.

Identifiering av munstycksstorlekar

Använd följande formel för identifiering av munstycksstorlekar. I följande exempel används munstycksstorlek "517".

Den första siffran multiplicerad med två motsvarar storleken på spraymönstret vid sprayning på ett avstånd av 12" från arbetsytan.

$$5 \times 2 = 10'' \text{ spraymönster}$$

Nästa två siffror motsvarar diametern för munstyckets öppning:

$$17 = .017'' \text{ öppning}$$



Nötta spraymunstycken påverkar spraymönstret negativt och kan resultera i nedsatt produktion, ojämn yta, och materialslöseri. Byt ut nötta munstycken omedelbart.

Rengöring

Det är viktigt att hålla pistolen ren för att garantera problemfri användning. Spola pistolen efter varje användning och förvara den på en torr plats. Låt inte pistolen eller någon av dess delar ligga kvar i vatten eller lösningsmedel.



Särskilda rengöringsinstruktioner för användning av brandfarliga lösningar:

- Spola alltid spraypistolen utomhus på minst en slanglängd från spraypumpen.
- Vid uppsamling av spolade lösningsmedel i en metallbehållare som rymmer 4,55 liter (1 gallon), placera den i en tom behållare på 22,75 liter (5 gallon) och spola sedan lösningsmedlen.
- Området måste vara fritt från brandfarliga ångor.
- Följ alla instruktioner för rengöring.

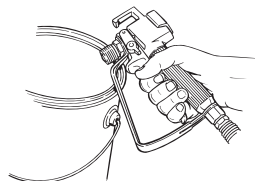


Obs

Sprayanordningen, slangen och pistolen måste rengöras nogga vid daglig användning. I annat fall orsakas uppbyggnad av material, vilket allvarligt påverkar enhetens funktion.



Spraya alltid med minimalt tryck med borttaget pistolmunstycke vid användning av mineralsprit eller andra lösningsmedel vid rengöring av sprayanordning, slang eller pistol. Uppbyggnad av statisk elektricitet kan resultera i brand eller explosion i närheten av brandfarliga ångor. Håll pistolen i ett fast grepp mot en metallbehållare vid spolning.



Underhåll

Följ alla försiktighetsåtgärder enligt beskrivningen i avsnittet **Försiktighetsåtgärder** i denna manual innan du fortsätter.



Se avsnittet **Beståndsdelar** i denna manual för identifiering av delarna.

Utbyte/Underhåll av förseglingsanordningen

Om din pistol läcker eller droppar vid mynningen då du utlöser avtryckaren, är nålen eller fästet nött, skadat eller smutsigt och måste bytas ut eller rengöras.



Försök aldrig utföra underhåll på spraypistolen utan att först utföra "Procedur för tryckavlastning."

1. Utför "Tryckutjämningsproceduren" och koppla från vätskeslangen från pistolen.
2. Ta av ändlocket och tätningsringen från pistolhuvudets baksida.
3. Med en 3/8-tums hylsnyckel tar man av tätningsanordningen från pistolhuvudets baksida.
4. Doppa de borttagna delarna i lämplig lösning och torka av.
5. Kontrollera delarna för slitage och skador och använd nya delar när man monterar ihop pistolen om nödvändigt.



Smörj alla packningar och rörliga delar innan montering med ett litiumbaserat smörjmedel.

6. Se till att de två infällningstapparna på insidan av pistolhuvudet fortfarande är i korrekt position.
7. Sätt in tätningsanordningen på baksidan av pistolhuvudet och dra igenom den för hand till den stoppar.
8. Med en 3/8-hylsnyckel spänner man tätningsanordningen. Spänn till 5 Nm.
9. Smörj båda ändarna på packningsfjäders och placera den över tätningsanordningen i pistolhuvudet.
10. Placera ändhysan över packningsfjäders så att ledaren på insidan av ändlocket på insidan av packningsfjäders.
11. Tryck ändlocket mot pistolen medan man drar den in i pistolhuvudet. Med hjälp av en hylsnyckel spänner man ändlocket hårt.
12. Utför "Justera tätningsanordningen"-proceduren som beskrivs nedan.

Justera tätningsanordningen

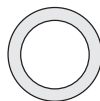


Det är viktigt att korrekt justera tätningsanordningen för att säkerställa avstängning när avtryckaren släpps.

1. Stick in en sexkantig 1/8-hylsnyckel genom hålet i mitten på ändlocket tills den sätter sig på insidan av tätningsanordningsskruven.
2. Vrid tätningsjusteringskruven tills man känner att kulan på tätningsanordningen faller på plats. Sedan vrider man skruven en halv centimeter för korrekt spännbarhet.

Utbyte/Avlägsnande av filter

1. Dra den nedre delen av avtryckarskyddet framåt så att det lösgörs från handtagsanordningen.
2. Lossa och avlägsna handtagsanordningen från pistolhuvudet.
3. Drag ut det gamla filtret från pistolhuvudet.
4. Infoga det nya filtret i pistolhuvudet med den konformade änden först.
5. Placera handtagsförseglingen i pistolhuvudet med den platta sidan av förseglingen mot pistolhuvudet.



Handtagsförseglingens platta sida (mot pistolhuvudet)



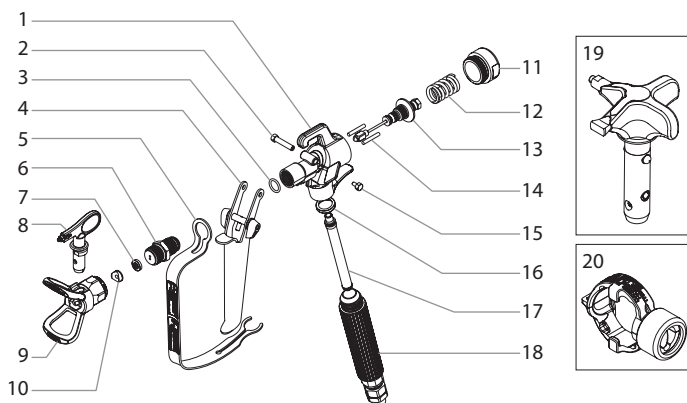
Handtagsförseglingens avfasade sida (mot handtaget)

6. För handtagsanordningen i pistolhuvudet tills det sitter säkert.
7. För tillbaka avtryckarskyddet i handtagsanordningen.

Filterdiagram

Artikelnummer	Användning	Filtertyp	Filtrets färg
0034383	Konstharts, lack, rengöringslack, färgämnen, azurer	Extra tunn	Röd
0043235	Basfärgslack, grundfärg, påfyllnadsmaterial, märkningsfärg, strukturfärg	Tunn	Gul
0034377	Emulsioner, latexfärg, akrylfärg	Medium	Vit
0089323	Påfyllnadsfärg, omfattande ytor	Grov	Grön

Beståndsdelar



#	Del #	Beskrivelse
1	0502077	Pistolhuvud
2	0502068	Avtryckarskruv, lång
3	0502080	O-spridring
4	0502074	Avtryckaranordning, 4-fingerpistol
5	0296504	Avtryckarskydd
6	0502147	Spridarmunstycke, F-THD (inkluderar föremål 3)
	0502146	Spridarmunstycke, G-THD (inkluderar föremål 3)
	0502150	Spridarmunstycke, en hål, F-THD (inkluderar föremål 3)
	0502174	Spridarmunstycke, en hål, G-THD (inkluderar föremål 3)
7	0508423	Munstycksförsegling*
8	0553xxx	TradeTip 3* (inbegriper föremål 7, 10 och 17)
	0554xxx	Trade Tip 3 FineFinish
	0571xxx	Trade Tip 2 WideFinish
	0561xxx	Trade Tip 2 LineFinish
9	0289390	Munstycksskydd, F-THD
	0289391	Munstycksskydd, G-THD
10	0297007	Munstyckspackningshållare*
11	0502159	Ändlock
12	0502054	Packningsfjäder
13	0502148	Tätninganordning

#	Del #	Beskrivelse
14	0502079	Retraktornål
15	0296284	Avtryckarskruv, kort
16	0296289	Handtagsförsegling
17	0502951	Filter, medium
18	0502139	Handtag/ svängtappsanordning, 1/4 NPS
	0502140	Handtag/ svängtappsanordning, M16 X 1.5
	0502141	Handtag/ svängtappsanordning, 3/8 NPS
19	0271xxx	2 Speed Tip*
20	0271065	2 Speed Tip hållare*
		*Medföljer inte alla pistoler.
0502097		AG-14 etikett (bild saknas)
0502143		Reparationskit för pistol, F-THD (inbegriper föremål 3, 6, och 13)
0502144		Reparationskit för pistol, G-THD (inbegriper föremål 3, 6, och 13)
0502149		Reparationskit för pistol, F-THD, en hål (inbegriper föremål 3, 6, och 13)
0502175		Reparationskit för pistol, G-THD, en hål (inbegriper föremål 3, 6, och 13)

Produktansvar

Enligt en ny EU-förordning som trädde i kraft 90-01-01 gäller tillverkarens garanti endast om alla delar härstammar från eller godkänts av tillverkaren eller om utrustningen monterats och används på ändamålsenligt sätt.

Om tillbehör eller reservdelar av andra fabrikat används kan garantin och produktansvaret upphöra att gälla, helt eller delvis. I extrema fall kan användningsförbud utfärdas för hela utrustningen av behörig myndighet (motsvarande arbetarskyddsstyrelsen och yrkesinspektionen).

Fullgod säkerhet och funktion kan endast garanteras med WAGNER originaltillbehör och originalreservdelar.

3+2 års garanti för professionell ytbehandling

Wagner Proffsgaranti

(Datum 1/2 2009)

1. Garantins omfattning

Alla Wagner proffs-färgsprutor (nedan kallade produkter) kontrolleras och testas noga och genomgår Wagners stränga kvalitetssäkringskontroller. Wagner lämnar därför en utökad garanti exklusivt till yrkesmässiga användare som har köpt produkten i auktoriserad fackhandel (nedan kallad "kund") för de på produkter som listas på Internet under www.wagner-group.com/profi-guarantee.

Köparens garantianspråk från köpeavtalet med säljaren samt lagstadgade rättigheter begränsas inte av denna garanti.

Vi lämnar garanti i den form, att efter vårt beslut byts eller repareras produkten eller enskilda delar härav eller så tas maskinen tillbaka mot ersättning motsvarande inköpspriset. Kostnaderna för material och arbetstid tillkommer oss. Utbytta produkter eller delar blir härmed vår egendom.

2. Garantitid och registrering

Garantitiden uppgår till 36 månader, vid industriell användning eller likvärdig påfrestning t.ex. skiftarbete eller vid uthyrning uppgår garantitiden till 12 månader.

För bensin- och luftdrivna drivanordningar lämnar vi likaså 12 månaders garanti.

Garantitiden startar vid dagen för leverans från den auktoriserade fackhandeln. Datum på originalkvittot är avgörande.

För alla produkter som köpts hos auktoriserad fackhandel efter den 1/2 2009 förlängs garantitiden till 24 månader när köparen registrerar produkten inom fyra veckor efter leverans från auktoriserade fackhandel i enlighet med följande bestämmelser.

Registreringen sker på Internet på www.wagner-group.com/profi-guarantee. Som bekräftelse gäller garanticertifikatet samt originalkvittot som visar datum för köpet. Det är endast möjligt att registrera när köparen bekräftar att han samtycker genom att spara inmatade data.

Genom att lämna garanti varken förlängs eller förnyas garantitiden för produkten.

Efter att gällande garantitid har gått kan inte några anspråk göras gällande på garantin.

3. Avveckling

Om fel på material, bearbetning eller funktion visar sig inom garantitiden ska garantianspråk omgående göras gällande, dock senast inom en tidsperiod på 2 veckor.

Den auktoriserade fackhandeln som har levererat maskinen är berättigad att ta emot garantianspråk. Garantianspråk kan även göras gällande hos våra serviceställen som nämns i bruksanvisningen. Produkten måste skickas in eller lämnas in tillsammans med originalkvittot, med uppgift om inköpsdatum och produktbeteckning. För att kunna utnyttja den förlängda garantin måste dessutom garanticertifikatet bifogas.

Kunden bär ansvaret för kostnader samt riskerna för förlust eller skada på produkten under transport eller på platsen som tar emot garantianspråk eller åter utlevererar den reparerade produkten.

4. Garantier gäller inte

Garantianspråk kan inte beaktas

- för delar, som genomgår ett naturligt slitage, beroende på användning eller övrigt, eller defekter på produkten som kan återföras på slitage vid användning eller övrigt naturligt slitage. Härtill räknas särskilt kablar, ventiler, packningar, munstycken, cylindrar, kolvar, mediumledande delar, filter, slangar, packningar, rotorer, statorer, etc. Skador på grund av slitage orsakas särskilt av slipande beläggningsmedel, som t.ex. dispersioner, puts, spackel, lim, glasyrer, kvartsgrund.
- vid fel som kan återföras på att inte anvisningarna i bruksanvisningen har beaktats, olämplig eller felaktig användning, felaktig montering resp. idriftsättning som utförts av köparen eller tredje part, icke korrekt användning, onormala miljöförhållanden, olämpliga beläggningsmedel, kemisk, elektrokemisk eller elektrisk påverkan, icke relevanta driftsförhållanden, drift med fel nätspänning/-frekvens, överbelastning eller bristande underhåll eller vård samt rengöring.
- vid fel som har orsakats genom att använda tillbehörs-, tillägg- eller reservdelar som inte är Wagner originaldelar.
- för produkter, på vilka förändringar eller utbyggnader har genomförts.
- för produkter med avlägsnat eller oläsbart serienummer
- för produkter, på vilka icke auktoriserade personer har utfört försök till reparation.
- för år produkter med smärre avvikelser från bör-beskaffenheten, som är obetydliga för värdet och användarfunktionerna.
- för produkter som har tagits isär helt eller delvis.

5. Kompletterande bestämmelser

Ovan nämnda garantier gäller uteslutande för produkter, som har inhandlats i EU, GUS, Australien av auktoriserad fackhandel och används inom referenslandet.

Om det vid närmare undersökning visar sig att garantin inte täcker det aktuella felet genomförs reparationen på kundens räkning.

De ovan nämnda bestämmelserna reglerar avslutningsvis rättsförhållandena. Fortsatta krav, särskilt på skador och förluster oavsett typ, som har uppstått på grund av produkten eller på grund av dess användning utesluts även under användningsområdet för produktionsansvarslagarna.

Krav på fel gentemot fackhandeln berörs inte.

För dessa garantier gäller tysk lag. Avtalet är skrivet på tyska. Om betydelsen av de tyska och utländska texterna avviker från varandra är den tyska texten gällande.

J. Wagner GmbH

Division Professional Finishing

Otto Lilienthal Strasse 18

88677 Markdorf

Föbundsrepubliken Tyskland

CE-försäkringen om överensstämmelse

En CE-försäkringen medföljer föreliggande produkt. Efterbeställning av EU-försäkringen kan göras hos närmaste WAGNER-representant.

Beställningsnummer: 0502960

Information om avfallshandling:

Enligt det europeiska direktivet 2002/96/EG om avfall som utgörs av eller innehåller elektriska eller elektroniska produkter och tillämpningen av detta inom nationell rättspraxis, skall denna produkt inte kastas i hushållssoporna, utan måste återvinnas på ett miljövänligt sätt!

Din färdig använda utrustning från Wagner återtas av oss eller våra agenturer och avfallshandlingen sköts sedan på ett miljövänligt sätt. Vänd dig till något av våra serviceställen, agenturer eller direkt till oss.



Conselhos de segurança



A segurança deve estar sempre em primeiro lugar! Todos os regulamentos locais e nacionais relativos a ventilação, protecção contra incêndios e de segurança do trabalho devem ser rigorosamente observados.



PERIGO: Ferimento devido a líquidos sob pressão

O jacto de líquido a alta pressão libertado por este aparelho pode penetrar na pele e no tecido conjuntivo, provocando lesões graves, que podem, até, conduzir à amputação.

NÃO TRATAR UMA LESÃO FEITA ATRAVÉS DE UMA INJECCÃO DE LÍQUIDO EM ALTA PRESSÃO DA MESMA FORMA QUE TRATA UM CORTE NORMAL! A absorção de líquidos sob pressão pelo tecido conjuntivo podem conduzir à amputação. O médico deve ser informado sobre o tipo de revestimento ou de produto de limpeza que provocou o ferimento. A pressão máxima em funcionamento da pistola de pulverização é de 27 MPa/3900 psi.

- NUNCA apontar a pistola de pulverização para partes do corpo.
- NUNCA coloque partes do corpo à frente do jacto de líquido de alta pressão. NUNCA tape um furo no tubo de pressão usando o corpo.
- NUNCA coloque a mão em frente à agulheta da pistola de pulverização. As luvas não são protecção suficiente para ferimentos causados por injeção de líquidos sob pressão.
- NUNCA aponte a pistola de pulverização a pessoas.
- Bloqueie SEMPRE o gatilho da pistola de pulverização, desligue a bomba e liberte a pressão antes de efectuar trabalhos de limpeza e de manutenção na agulheta ou na protecção da agulheta, em caso de substituição da mesma ou se deixar o aparelho sem vigilância. Mesmo depois de desligar o motor, o aparelho mantém-se sob pressão. A válvula PRIME/SPRAY (enchimento prévio/pulverização) deve estar na posição PRIME (enchimento prévio) para libertar a pressão. A pressão de resposta para a válvula está indicada no manual de instruções da bomba.
- Utilize SEMPRE a protecção da agulheta durante o trabalho de pulverização. Embora a protecção da agulheta seja, de facto, uma forma de protecção, é, no entanto e em primeiro lugar, concebida como um dispositivo de aviso.
- Retire SEMPRE a agulheta de pulverização antes de proceder à limpeza ou lavagem do sistema.
- Pode tornar-se impossível fechar o tubo de tinta devido a uma má vedação decorrente de utilização incorrecta, dobras ou desgaste. Verificar com atenção o tubo antes da utilização.
- NUNCA utilize uma pistola de pulverização sem a segurança do gatilho e sem a mola do gatilho estar em bom estado de funcionamento.
- Todos os acessórios devem dispor de autorização de funcionamento, no mínimo, à pressão máxima de funcionamento do aparelho de pulverização sem ar. Isto diz respeito a agulhetas de pulverização, a extensões e ao tubo.



PERIGO DE EXPLOÇÃO DEVIDO A MATERIAIS INCOMPATÍVEIS – materiais incompatíveis podem provocar danos graves em pessoas e objectos.

- Não processe materiais que contenham cloro ou hipoclorito.
- Não utilize hidrocarbonetos halogenados como solvente, tal como, por exemplo, uma solução de hipoclorito, um agente anti-bolor, cloreto de metileno ou 1,1,1-tricloroetano. Este solvente corrói o alumínio.
- Poderá obter informações adicionais sobre a compatibilidade entre o material de revestimento e o alumínio junto do fabricante.



PERIGO: Generalidades

Pode provocar danos pessoais e materiais graves.

- Reveja atentamente todas as instruções e conselhos de segurança antes de colocar o aparelho em funcionamento.
- Nunca pulverize na proximidade de uma fonte de ignição, ou seja, perto de chamas abertas, cigarros (os charutos e cachimbos constituem igualmente fontes de ignição), fâscas, fios incandescentes, superfícies quentes, etc.
- Use protecção respiratória durante os trabalhos de pulverização. O operador deve utilizar uma máscara de protecção. Para evitar doenças relacionadas com o trabalho observe as instruções do fabricante relativas a tintas, solventes e agentes de limpeza quando estiver a preparar, utilizar ou limpar o aparelho. Utilize luvas de trabalho, vestuário de protecção, protecção dos

- olhos e, em determinados casos, ainda um creme específico de protecção da pele.
- Observe as advertências e instruções do fabricante relativas às tintas, revestimentos e solventes.
 - Os dispositivos de sucção devem ser aplicados pelo utilizador de acordo com as prescrições locais em vigor.
 - Os elementos de revestimento devem dispor de uma ligação terra.
 - Antes de cada utilização, controle sempre todos os tubos, procurando cortes, fugas e pontos desgastados, assim como deformações na superfície do tubo. Controlar a integridade e a fixação correcta dos acoplamentos. Substitua imediatamente o tubo caso verifique qualquer um dos problemas mencionados. Nunca repare um tubo de tinta. Neste caso, substitua o tubo por um tubo de alta pressão com ligação terra.
 - Durante o accionamento do gatilho, a pistola de pulverização é puxada para o lado. Este impulso de força da pistola de pulverização é especialmente forte quando a agulheta é retirada e quando se coloca alta pressão na bomba de alta pressão. Durante a limpeza, coloque a válvula de regulação da pressão no valor de pressão mais baixo, rodando a agulheta.
 - Utilize apenas peças autorizadas pelo fabricante. O utilizador é responsável pelos riscos decorrentes da utilização de peças que não cumpram os requisitos mínimos, assim como da utilização de dispositivos de segurança que não sejam originais do fabricante da pistola de pulverização.



MARCAÇÃO DE PROTEÇÃO CONTRA EXPLOSÕES

Identificação X:

A pistola de pulverização corresponde à Ex II 2G X e é adequada, nos ternos da Directiva 94/9/CE (Atex 100a), à utilização em áreas com perigo de explosão da zona 1. Em determinadas condições, o aparelho produz já a área da zona 1.

Uma possível carga electrostática da pistola de pulverização é, segundo as normas, desviada através do tubo de alta pressão para uma bomba de alta pressão com ligação terra.

A temperatura máx. da superfície corresponde à temperatura autorizada do material. Esta e a temperatura ambiente autorizadas podem ser consultadas no capítulo "Dados técnicos".

Para impedir a produção de faíscas na máquina, evite choques da carga e não coloque qualquer ferramenta em cima do aparelho quando utilizado em áreas de perigo de explosão.

Riscos residuais

Riscos residuais são riscos que não podem ser excluídos mesmo numa utilização correcta. Da mesma forma, as placas de aviso e de proibição nos respetivos pontos de risco advertem para riscos residuais existentes.

Perigo	Fonte/Causa	Efeito	Medidas preventivas	Pode ocorrer durante:
Perigo de injeção	Fluxo de líquido sob alta pressão	Ferimento grave ou amputação	NUNCA apontar a pistola Airless para partes do corpo.	Montagem, funcionamento
Explosão ou incêndio	Eletricidade estática ou faíscas	Ferimento grave	Utilizar apenas em áreas bem ventiladas Fazer a ligação terra da pistola Airless	Em funcionamento
Vapores perigosos	Vapores perigosos de materiais de pulverização	Ferimento grave	Utilizar apenas em áreas bem ventiladas Usar uma máscara	Em funcionamento

Dados técnicos

Pressão máxima de funcionamento	27 MPa (3900 PSI)	
Rosca para a alimentação de tinta	M16 x 1.5 (NPSM 1/4")	
Rosca do difusor	7/8 - 14 UN-2A	11/16 - 16 UN-2A
Material das peças que entram em contacto com o material de revestimento	aço de elevada qualidade, uretano, polietileno, nylon, metais duros	
Gama da temperatura de funcionamento	5°C a 40°C (40°F a 104°F)	

Temperatura máxima da tinta	43°C (109°F)
Nível sonoro máximo	81 dB(A)*
Peso	590 g (1,3 lb.)

* Local de medição: 0,5 m afastado da superfície de revestimento, 0,5 m atrás da pistola de pulverização, pressão de pulverização de 12 mPa, dimensão da agulheta 0,021

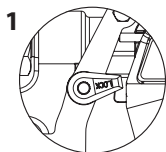
Introdução

Esta pistola Airless destina-se à pulverização de alta pressão de materiais de revestimento líquidos.

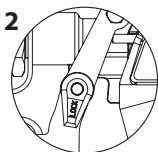
Utilização da protecção do gatilho da pistola de pulverização

Coloque sempre a protecção do gatilho da pistola de pulverização quando a pistola de pulverização não estiver a ser utilizada.

1. Para bloquear o gatilho, rode a protecção do gatilho para trás até ao batente.
2. Para desbloquear o gatilho, rode a protecção do gatilho para a frente que esta fique na vertical.



1
Gatilho bloqueado
(a pistola de pulverização não pulveriza)



2
Gatilho desbloqueado
(a pistola de pulverização pulveriza)

Configuração

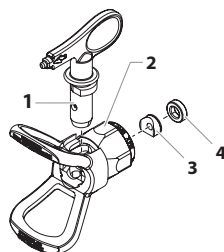


Nunca desmonte, substitua ou lave a pistola de pulverização, a agulheta ou a protecção da agulheta quando a pressão no sistema de pulverização ainda não tiver sido totalmente libertada. Liberte a pressão de acordo com as indicações constantes no manual de instruções do aparelho de pulverização.



Para protecção adicional contra uma injeção, utilize sempre a protecção da agulheta. No entanto, a protecção da agulheta não protege, por si só, de uma injeção. Nunca desmonte a protecção da agulheta! Quando a pistola de pulverização não estiver a ser utilizada, bloqueie sempre o gatilho. Antes de realizar trabalhos de manutenção, reveja o manual de instruções e observe todas as advertências.

1. Prepare o aparelho de pulverização. Siga as instruções constantes no manual do aparelho de pulverização.
2. Estabeleça uma ligação terra do tubo de pulverização sem ar para a alimentação de tinta na pistola de pulverização. Aperte o tubo com duas chaves de parafusos (uma colocada na pistola de pulverização e a outra no tubo).
3. Desmonte a agulheta e a protecção da agulheta e coloque o aparelho de pulverização em funcionamento. Limpe e prepare o sistema de pulverização de acordo com as advertências constantes no manual de instruções do aparelho de pulverização. Controle o sistema de pulverização, verifique se todos os parafusos estão apertados e se não existem deformações.
4. Liberte a pressão de acordo com as advertências constantes no manual de instruções do aparelho de pulverização.
5. Coloque a vedação da agulheta (3) e a vedação (4) da parte posterior da protecção da agulheta (2) usando uma caneta ou com um objecto semelhante. Pressione para realizar a regulação definitiva.
6. Coloque a agulheta (1) na ranhura de a protecção da agulheta.



7. Aperte a protecção da agulheta na pistola de pulverização. Coloque e aperte a protecção da agulheta na direcção de pulverização desejada.



A seta no manípulo da agulheta deve estar orientada na direcção de pulverização para a frente.

Funcionamento

1. Rode a seta no manípulo da agulheta na direcção de pulverização.
2. Coloque o aparelho sem ar em funcionamento. (ver também as indicações constantes nas instruções de utilização)
3. Regule a pressão de pulverização no aparelho, de forma a que o jacto de tinta à saída da agulheta seja totalmente pulverizado. Utilize sempre a pressão de pulverização mais baixa possível, mas que permita ainda conseguir um bom padrão de pulverização.



A agulheta de pulverização determina o tamanho das amostras de pulverização e o revestimento. Quando for necessária um maior revestimento, utilize uma agulheta maior, sem aumentar a pressão.

4. Limpeza de uma agulheta entupida:
 - a. Rode a agulheta 180°, de forma a que a seta no punho de pulverização fique orientada na direcção contrária à da pulverização.
 - b. Solte a pistola de pulverização por breves momentos para que a obstrução seja eliminada pela pressão.



Atención

Accione o gatilho sempre durante breves instantes quando a agulheta estiver na direcção errada. Conselhos importantes sobre a responsabilidade do produto!

- c. Repetir este passo até eliminar o entupimento da agulheta.

Substituir a agulheta

As agulhetas são facilmente retiradas e substituídas sem que a pistola de pulverização tenha que ser desmontada.



Nunca troque ou lave a agulheta ou a protecção da agulheta quando o sistema ainda estiver sob pressão.

1. Liberte a pressão de acordo com as advertências constantes no manual de instruções do aparelho de pulverização.
2. Retire a agulheta da ranhura de protecção da agulheta.
3. Coloque a nova agulheta na ranhura de protecção da agulheta. A seta no manípulo da agulheta deve estar orientada na direcção de pulverização para a frente.

Retire a vedação e a vedação da agulheta

1. Desmonte a agulheta e a protecção da agulheta.
2. Retire a vedação e a vedação da agulheta da parte posterior de protecção da agulheta.

Determinar a dimensão da agulheta

Para a determinação da dimensão da agulheta utilizar a seguinte fórmula: Neste exemplo, a dimensão da agulheta utilizada é 517.

O primeiro número multiplicado por 2 corresponde à dimensão do padrão de pulverização a uma distância de 12" (30,5 cm) da superfície de trabalho:

$$5 \times 2 = 10" (25,4 \text{ cm}) \text{ padrão de pulverização}$$

Os outros dois números mostram o diâmetro e a abertura da agulheta:

$$17 = .017" (0,043 \text{ mm}) \text{ abertura da agulheta}$$



Agulhetas de pulverização desgastadas têm um padrão de pulverização mais fraco e fazem com que a qualidade da superfície fique pior, a produtividade seja mais baixa e sejam desperdiçados a tinta ou o revestimento. Substituir imediatamente as agulhetas desgastadas.

Limpeza

É indispensável manter a pistola de pulverização limpa para um desempenho perfeito da mesma. Limpe a pistola de pulverização depois de cada utilização e guarde-a num local seco. Nunca deixe a pistola de pulverização ou peças da mesma mergulhadas em água ou outros agentes de limpeza.

- Limpe a pistola de pulverização sempre ao ar livre e com um comprimento de tubo que permita o afastamento da bomba de pulverização.
- Se o solvente utilizado na lavagem tiver sido guardado num recipiente de metal de cerca de 5l, coloque primeiro o solvente num recipiente de cerca de 20l e só então continuar a lavar.
- Na área de trabalho não se podem acumular vapores inflamáveis.
- Respeite todas as instruções de limpeza.

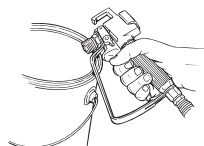


Atención

O aparelho de pulverização, o tubo e a pistola de pulverização devem ser bem lavados todos os dias, caso contrário, a tinta ou o revestimento podem ficar colados, diminuindo a eficiência do aparelho.



Pulverizar sempre com a pressão mais baixa possível quando a agulheta e a protecção da agulheta tiverem sido retiradas, e utilizar álcool ou um solvente para a lavagem da pistola de pulverização, do tubo e do aparelho de pulverização. A carga electrostática pode provocar incêndios ou explosões quando existem vapores inflamáveis. Durante a lavagem, mantenha a pistola de pulverização num recipiente de metal.



Manutenção

Antes de realizar trabalhos de manutenção, tenha em atenção todos os conselhos de segurança do parágrafo “Conselhos de segurança” deste manual.



Os números das peças encontram-se na lista de peças deste manual.

Substituir e/ou reparar a vedação

Se sair tinta pela agulheta da pistola de pulverização quando o gatilho for libertado, a agulheta ou a ranhura da agulheta estão desgastados, danificados ou sujos e devem ser limpos ou substituídos.



Nunca realize trabalhos de manutenção na pistola de pulverização quando o sistema ainda estiver sob pressão.

1. Execute o “Procedimento de Descompressão” e separe o tubo da pistola de pulverização.
2. Remova a tampa da extremidade e a mola do empanque da parte de trás da cabeça da pistola.
3. Com uma chave de caixa 3/8”, remova o conjunto da vedação do empanque da parte de trás da cabeça da pistola.
6. Coloque as peças desmontadas numa solução de limpeza adequada e limpe.
7. Verifique as peças procurando partes desgastadas ou danificadas e, no caso de estas existirem, monte a pistola de pulverização usando peças novas.



Lubrifique todas as guarnições e peças móveis antes da montagem com massa consistente de lítio.

6. Certifique-se de que os dois pinos de retração no interior da cabeça da pistola continuam na sua posição correta.
7. Insira o conjunto da vedação do empanque na parte de trás da cabeça da pistola e enrosque-o manualmente até parar.
8. Com uma chave de caixa 3/8”, aperte o conjunto da vedação do empanque. Aperte com um binário de aperto de 5 Nm (3,7 ft./lbs.).
9. Lubrifique ambas as extremidades da mola do empanque e coloque-a por cima do conjunto da vedação do empanque na cabeça da pistola.
10. Coloque a tampa da extremidade por cima da mola do empanque de forma a que o piloto no interior da tampa da extremidade assente no interior da mola do empanque.
11. Empurre a tampa da extremidade em direção da cabeça da pistola enquanto a enrosca na cabeça da pistola. Com uma chave inglesa, aperte firmemente a tampa da extremidade.
12. Regular a vedação conforme o procedimento seguidamente explicado.

Regular a vedação



A regulação correcta da vedação é importante para que se consiga um bloqueio positivo ao largar o gatilho.

1. Insira uma chave sextavada de 1/8” através do orifício no centro da tampa da extremidade até assentar no interior do parafuso de ajuste da vedação do empanque.
2. Rode o parafuso de ajuste da vedação do empanque até sentir que a esfera no conjunto da vedação do empanque ficou assente na sua posição. Depois, rode o parafuso mais 1/4 de volta para obter uma tensão adequada.

Substituir e desmontar o filtro

1. Desloque a parte inferior da mola do gatilho para a frente para que se liberte do manipul.
2. Largue e retire o manípulo do cabeçote da pistola de pulverização.
3. Retire o filtro velho do cabeçote da pistola de pulverização.
4. Introduza o filtro novo em primeiro lugar com a extremidade cônica no cabeçote da pistola de pulverização.
5. Introduza a vedação do manípulo com o lado plano virado para o cabeçote da pistola de pulverização.



Lado plano da vedação do manípulo (orientado para a cabeça da pistola de pulverização)



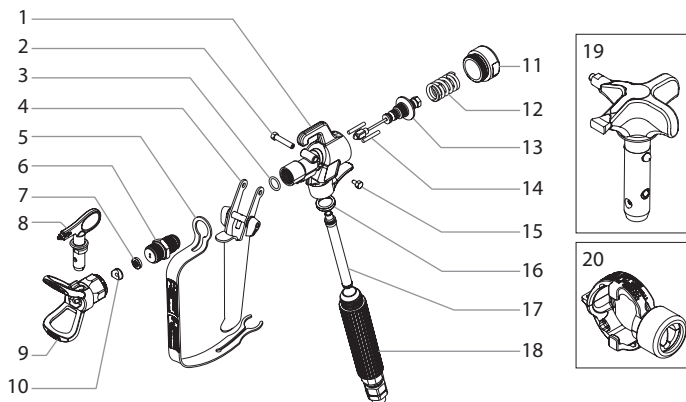
Lado cônico da vedação do manípulo (orientado para o manípulo)

6. Introduza o manípulo no cabeçote da pistola de pulverização até que este esteja fixo.
7. Coloque a mola do gatilho novamente no manípulo até que fique presa.

Tabela de filtros

Número da peça	Aplicação	Tipo de filtro	Cor
0034383	Resina sintética, esmaltes, vernizes, tintas, azules	Extra fino	Vermelho
0043235	Primários e vernizes de base, materiais de enchimento, tintas de sinalização, esmaltes texturados	Fino	Amarelo
0034377	Emulsões, tintas de látex, tintas acrílicas	Médio	Branco
0089323	Tintas de enchimento para grandes superfícies	Grosso	Verde

Lista de peças



#	Peça n.º	Descrição
1	0502077	Cabeçote da pistola
2	0502068	Parafuso do gatilho, longo
3	0502080	Anel em O, difusor
4	0502074	Gatilho, completo, para pistola com gatilho de 4 dedos
5	0296504	Protecção da gatilho
6	0502147	Difusor, F-THD (com a peça 3)
	0502146	Difusor, G-THD (com a peça 3)
	0502150	Difusor, um buraco, F-THD (com a peça 3)
	0502174	Difusor, um buraco, G-THD (com a peça 3)
8	0508423	Agulheta, completa* (com a peças 7, 10 e 17)
	0553xxx	TradeTip 3
	0554xxx	Trade Tip 3 FineFinish
	0571xxx	Trade Tip 2 WideFinish
	0561xxx	Trade Tip 2 LineFinish
9	0289390	Protecção da agulheta, 7/8"
	0289391	Protecção da agulheta, 11/16"
10	0297007	Vedação da agulheta
11	0502159	Tampa da extremidade
12	0502054	Mola
13	0502148	Vedação do empanque
14	0502079	Cavilha retráctil (2)

#	Peça n.º	Descrição
15	0296284	Parafuso do gatilho, curto
16	0296289	Vedação do manipul
17	0502951	Filtro, unidade de filtragem média
18	0502139	Manípulo / peça final, 1/4 NPS
	0502140	Manípulo / peça final, M16 x 1.5
	0502141	Manípulo / peça final, 3/8 NPS
19	0271xxx	2 Speed Tip*
20	0271065	Suporte de 2 Speed Tip*
		*Não estão incluídos com todas as pistolas de pulverização.
0502097	Placa de características AG-14 (não representada)	
0502143	Conjunto de reparação para a pistola, difusor F-THD (com peças 3, 6 e 13)	
0502144	Conjunto de reparação para a pistola, difusor G-THD (com peças 3, 6 e 13)	
0502149	Conjunto de reparação para a pistola, difusor F-THD, um buraco (com peças 3, 6 e 13)	
0502175	Conjunto de reparação para a pistola, difusor G-THD, um buraco (com peças 3, 6 e 13)	

Declaração de garantia

(Edição de 01.02.2009)

1. Âmbito da garantia

Todos os aparelhos profissionais de aplicação de tinta da Wagner (seguidamente designados de Produtos) são cuidadosamente verificados, testados e estão sujeitos a rigorosos controlos de qualidade realizados pela Wagner. Por conseguinte, a Wagner atribui exclusivamente ao utilizador comercial ou profissional, que tenha adquirido o produto num revendedor autorizado (seguidamente designado de “Cliente”), uma garantia alargada para os produtos indicados na Internet em www.wagner-group.com/profi-guarantee.

As reclamações do comprador ao abrigo da garantia por defeito decorrentes de contrato de compra junto do vendedor, bem como todos os direitos legais não são limitados pela presente garantia.

A garantia é prestada sendo que será decisão nossa optar pela substituição ou reparação do produto ou de peças individuais ou ainda pela aceitação da devolução do produto contra o reembolso do valor de compra pago pelo comprador. Os custos de material e de mão-de-obra serão suportados por nós. Os produtos ou peças substituídos passarão a ser propriedade nossa.

2. Período de garantia e registo

O período de garantia é de 36 meses, no caso de utilização industrial ou de utilização intensiva, tal como, em especial, no caso de funcionamento por turnos ou de 12 meses no caso de aluguer.

No caso de aparelhos operados a gasolina ou pneumáticos, a garantia é igualmente de 12 meses.

O período de garantia inicia-se no dia da entrega do aparelho pelo revendedor autorizado. Para o efeito, considera-se a data da factura original da compra.

O período de garantia será prolongado 24 meses para todos os produtos adquiridos a partir de 01.02.2009 junto de um revendedor autorizado, no caso de o comprador desses aparelhos proceder ao respectivo registo a realizar no prazo de 4 semanas a contar a partir do dia da entrega junto do revendedor autorizado e nos termos das disposições que se seguem.

O registo realiza-se na Internet em www.wagner-group.com/profi-guarantee. Como comprovativo é válido o certificado de garantia, bem como a factura original da compra, ambas indicando a data da compra. O registo só é possível quando o comprador declarar a sua concordância com a retenção dos seus dados que aí deverão ser introduzidos.

As prestações no âmbito da garantia não prolongam nem renovam o período de garantia do produto.

Depois de decorrido o respectivo período de garantia não poderão ser apresentadas reclamações no âmbito da garantia.

3. Procedimento

Se, no decurso do período de garantia, se verificarem defeitos de material, de fabrico ou do desempenho do aparelho, deverão as reclamações verificar-se num prazo máximo de 2 semanas.

O revendedor autorizado que forneceu o aparelho é a entidade responsável pela recepção das reclamações no âmbito da garantia. No entanto, as reclamações no âmbito da garantia também podem ser apresentadas num dos nossos centros de assistência a clientes indicados nas instruções de utilização. O produto tem de ser enviado ou apresentado em conjunto com a factura original de compra que inclui a data de compra e a designação do produto. Para a apresentação de um pedido de prolongamento da garantia deverá ainda anexar-se o certificado de garantia.

Os custos bem como o risco de perda ou de danos do produto durante o transporte de e para o centro que assegura a aplicação da garantia ou que entrega novamente o produto reparado, são assumidos pelo cliente.

4. Exclusões da garantia

As reclamações no âmbito da garantia não podem ser consideradas

- no caso de peças sujeitas a um desgaste natural decorrente da utilização ou outra circunstância, bem como falhas do produto cujas causas possam ser imputadas a desgaste

natural decorrente da utilização ou outra circunstância. Aqui incluem-se, em especial, cabos, válvulas, embalagens, agulhetas, cilindro, êmbolos, peças da estrutura de transmissão de produtos, filtro, tubos, vedações, rotores, estatores, etc.. Os danos decorrentes de desgaste são principalmente provocados por materiais de revestimento abrasivos, como por exemplo tintas de dispersão, materiais de reboco, enchimentos, colas, vernizes, bases de quartzo.

- no caso de falhas em aparelhos decorrentes da não observância dos conselhos de utilização, utilização inadequada ou incorrecta, montagem incorrecta, reparação por parte do vendedor ou de terceiros, uma utilização que não esteja de acordo com as instruções, condições ambientais anómalas, materiais de revestimento inadequados, influências químicas, electroquímicas ou eléctricas, condições de utilização tecnicamente inapropriadas, funcionamento com a tensão/frequência de corrente errada, sobrecarga ou manutenção ou conservação e/ou limpeza inadequadas.
- no caso de falhas em aparelhos decorrentes da utilização de acessórios, peças complementares ou peças sobressalentes que não sejam originais da Wagner.
- no caso de produtos, nos quais tenham sido realizadas alterações ou correcções.
- no caso de produtos aos quais o número de série tenha sido removido ou este esteja ilegível
- no caso de produtos, nos quais tenham sido realizadas tentativas de reparação por pessoas não autorizadas.
- no caso de produtos com desvios mínimos às características nominais que não influenciem ou apenas influenciem ligeiramente o valor e a utilidade do aparelho.
- no caso de produtos, que tenham sido parcial ou completamente desmontados.

5. Disposições complementares

As garantias acima indicadas são exclusivamente válidas para produtos adquiridos a um revendedor autorizado da UE, CEI, Austrália e utilizados no seio do respectivo país. Se a verificação indicar que a garantia não é aplicável, a reparação será por conta do cliente. As presentes disposições regulamentam integralmente as relações jurídicas com a Wagner. Outras reclamações, em especial por danos e perdas, seja qual for a sua forma, decorrentes do produto ou da sua utilização, estão excluídas excepto as abrangidas pelo âmbito de aplicação da legislação em vigor em matéria de responsabilidade pelos produtos. As reclamações por defeitos dos produtos realizadas junto dos revendedores mantêm-se inalteradas.

Esta garantia rege-se pelo direito alemão. A língua de contrato é o alemão. Em caso de divergência entre o significado da versão alemã e a versão estrangeira deste texto, prevalece o significado da versão alemã do texto.

J. Wagner GmbH

Division Professional Finishing

Otto Lilienthal Strasse 18

88677 Markdorf

República Federal da Alemanha

Certificado de conformidade CE

O certificado de conformidade CE é fornecido com o produto. Pode encomendar uma segunda via ao representante WAGNER, indicando a designação do produto e o seu número de série.

Número de encomenda: 0502960

Observação sobre a inutilização/eliminação:

Em observância à Directiva Europeia 2002/96/EC sobre inutilização/eliminação de equipamentos electrónicos e eléctricos e respectiva implementação em conformidade com a lei nacional, este produto não deve ser eliminado juntamente com lixo doméstico, devendo ser reciclado de modo ecológico!



A Wagner ou um dos seus revendedores irão proceder à recolha do seu equipamento eléctrico ou electrónico Wagner para o eliminar por si, de forma ecológica. Contacte o centro de assistência ou revendedor Wagner local ou contacte-nos directamente.

Berlin

J. Wagner GmbH
Service-Stützpunkt
Flottenstraße 28–42
13407 Berlin
Tel. 0 30/ 41 10 93 86
Telefax 0 30 / 41 10 93 87

Stuttgart

J. Wagner GmbH
Service-Stützpunkt
In der Steige 6/1
72564 Neckartenzlingen
Tel. 0 71 27 / 30 74
Telefax 0 71 27 / 30 75

Markdorf – Zentrale

J. WAGNER GmbH
Otto-Lilienthal-Straße 18
88677 Markdorf
Postfach 11 20
88669 Markdorf
Tel. 0 75 44 / 505-0
Telefax 0 75 44 / 505-1200
www.wagner-group.com

Grünstadt

J. Wagner GmbH
Service-Stützpunkt
Dieselstraße 1
67269 Grünstadt
Tel. 0 63 59/ 87 27 55 0
Telefax 0 63 59/ 80 74 80

München

Jahnke GmbH
Hochstraße 7
82024 Taufkirchen
Tel. 0 89 /6 14 00 22
Telefax 0 89 / 6 14 04 33
email: info@airless.de
www.airless.de

Kundenzentrum

Tel. 0 75 44 / 505-1664
Telefax 0 75 44 / 505-1155
email: kundenzentrum@wagner-group.com

Ratingen

J. Wagner GmbH
Service-Stützpunkt
Siemensstraße 6-10
40885 Ratingen
Tel. 0 21 02 / 3 10 37
Telefax 0 21 02 / 3 43 95

Nürnberg

Grimmer GmbH
Starenweg 28
91126 Schwabach
Tel. 0 91 22 / 7 94 73
Telefax 0 91 22 / 7 94 75 0
email: info@grimmer-sc.de
www.grimmer-sc.de

Technischer Service

Tel. 0180/5 59 24 637
(14 Cent/Min. aus dem deutschen Festnetz, Mobilfunk max. 42 Cent/Min)

Heidersdorf in Sachsen

J. Wagner GmbH
Service-Stützpunkt
Olbernhauer Straße 11
09526 Heidersdorf
Tel. 03 73 61 / 1 57 07
Telefax 03 73 61 / 1 57 08

Hannover

J. Wagner GmbH
Service-Stützpunkt
Kornstraße 20
31535 Neustadt
Tel. 0 50 32-8 00 06 23
Telefax 0 50 32-8 00 06 24

**WAGNER KONTAKTNETZ DEUTSCHLAND, IM INTERNET ZU FINDEN UNTER:
WWW.WAGNER-GROUP.COM/PROFI**

A J. Wagner Ges.m.b.H.
Ottogasse 2/20
2333 Leopoldsdorf
Österreich
Tel. +43/ 2235 / 44 158
Telefax +43/ 2235 / 44 163
office@wagner-group.at

B WSB Finishing Equipment
Veilinglaan 56-58
1861 Wolvertem
Belgium
Tel. +32/2/269 46 75
Telefax +32/2/269 78 45
info@wagner-wsb.nl

CH Wagner International AG
Industriestrasse 22
9450 Altstätten
Schweiz
Tel. +41/71 / 7 57 22 11
Telefax +41/71 / 7 57 22 22
wagner@wagner-group.ch

D J. Wagner GmbH
Otto-Lilienthal-Straße 18
D-88677 Markdorf
Postfach 11 20
Deutschland
Tel. +49 / 75 44 / 505-1664
Telefax +49 / 75 44 / 505-1155
wagner@wagner-group.com
www.wagnergroup.com

DK Wagner Spraytech
Scandinavia A/S
Helgeshøj Allé 28
2630 Taastrup
Denmark
Tel. +45/43/ 27 18 18
Telefax +45/43/ 43 05 28
wagner@wagner-group.dk

E Wagner Spraytech Iberica S.A.
P.O. Box 132, Crta. N-340
08750 Molins de Rey
Barcelona / Espania
Tel. +34/93/6800028
Telefax +34/93/66800555
info@wagnerspain.com

F Wagner France
12 Avenue des Tropiques
Z.A. de Courtaboeuf,
91978 Les Ulis Cedex
France
Tel. 0 825 011 111
Telefax +33 (0) 69 81 72 57
division.batiment@wagner-france.fr

CZ Wagner, spol. s r.o.
Nedasovská str. 345
155 21 Praha 5 -Zliscin
Czechia
Tel. +42/ 2 / 579 50 412
Telefax +42/ 2 / 579 51 052
info@wagner.cz

GB Wagner Spraytech (UK) Limited
The Coach House
2 Main Road
Middleton Cheney OX17 2ND
Great Britain
UK-Helpline 0844 335 0517
5 p per minute (landline)

I Wagner Colora
Via Fermi, 3
20875 Burago di Molgora (MB)
Italia
Tel. +39/ 039 / 625 021
Telefax +39/ 039 / 685 18 00
info@wagnercolora.com

NL WSB Finishing Equipment BV
De Heldinnenlaan 200
3543 MB Utrecht
Netherlands
Tel. +31/ 30/241 41 55
Telefax +31/ 30/241 17 87
info@wagner-wsb.nl

S Wagner Spraytech
Scandinavia A/S
Helgeshøj Allé 28
2630 Taastrup
Denmark
Tel. +45/43/ 21 18 18
Telefax +45/43/ 43 05 28
wagner@wagner-group.dk

www.wagner-group.com

